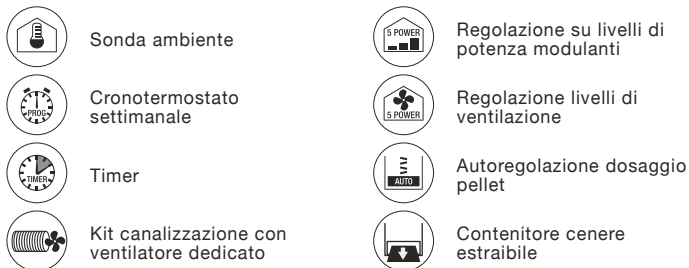


### DATI TECNICI

Potenza termica globale (max. - min.)	<b>9,7 - 4,5 kW</b>	Depressione canna fumaria (max. - min.)	<b>11,4 - 9,5 Pa</b>
Potenza nominale (max. - min.)	<b>8,8 - 4,3 kW</b>	Peso	<b>107 kg</b>
Rendimento (max. - min.)	<b>90,3 - 93,7 %</b>	Dimensioni LxPxH	<b>930x285x1028 mm</b>
Temperatura dei fumi (max. - min.)	<b>210 - 122,7 °C</b>	Dimensioni tubo canalizzazione	<b>ø 80 mm</b>
Capacità serbatoio pellet	<b>25 kg</b>	Dimensione uscita fumi	<b>ø 80 mm</b>
Consumo orario (max. - min.)	<b>1,98 - 0,94 kg/h</b>	Uscita fumi	<b>Posteriore, superiore</b>
Volume riscaldabile (indicativo)	<b>300 m³</b>		
Autonomia (max. - min.)	<b>12,5 - 26,6 h</b>		
Emissioni CO (13% O <sub>2</sub> ) (max. - min.)	<b>52 - 224 mg/m³</b>		
Emissioni NOx (13% O <sub>2</sub> ) (max. - min.)	<b>148 - 146 mg/m³</b>		
Emissioni OGC (13% O <sub>2</sub> ) (max. - min.)	<b>0,5 - 1,1 mg/m³</b>		
Emissioni polveri (13% O <sub>2</sub> ) (max. - min.)	<b>12,1 - 21,5 mg/m³</b>		
Massa fumi (max. - min.)	<b>4,5 - 2,7 g/s</b>		

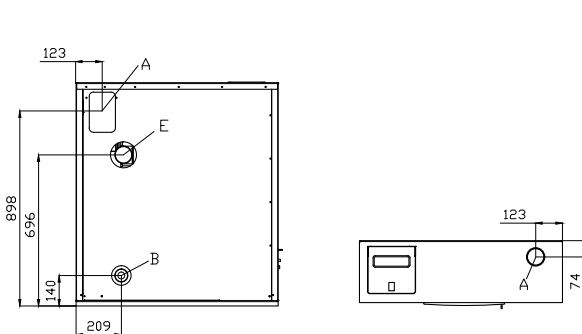
### DOTAZIONI



### OPTIONAL



### DIMENSIONI ED INGOMBRI



- A** Scarico fumi ø 80 mm
- B** Aspirazione aria ø 60 mm
- C** Interruttore on/off
- D** Termostato a riarmo manuale
- E** Uscita canalizzazione ø 80 mm

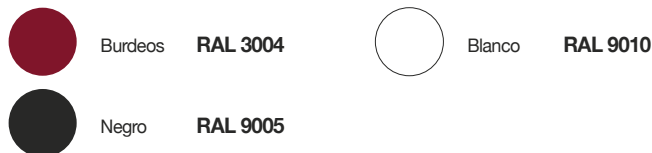
### CERTIFICAZIONI

EN 14785:2006	German BIMSchv	Flamme Verte (7 stars)
Austrian 15a B-VG	Swiss TRV Limits	









### DATOS TÉCNICOS

Potencia térmica total (max. - min.)	<b>9,7 - 4,5 kW</b>	Tiro de la chimenea (max. - min.)	<b>11,4 - 9,5 Pa</b>
Potencia térmica nominal (max. - min.)	<b>8,8 - 4,3 kW</b>	Peso	<b>107 kg</b>
Rendimiento (max. - min.)	<b>90,3 - 93,7 %</b>	Dimensiones LxPxH	<b>930x285x1028 mm</b>
Temperatura de los humos (max. - min.)	<b>210 - 122,7 °C</b>	Dimensiones aire canalizado	<b>ø 80 mm</b>
Capacidad depósito de pellets	<b>25 kg</b>	Dimensiones salida humos	<b>ø 80 mm</b>
Consumo horario (max. - min.)	<b>1,98 - 0,94 kg/h</b>	Salida humos	<b>Salida posterior, superior</b>
Volumen de calentamiento	<b>300 m³</b>		
Autonomía (max. - min.)	<b>12,5 - 26,6 h</b>		
Emisiones CO (13% O <sub>2</sub> ) (max. - min.)	<b>52 - 224 mg/m³</b>		
Emisiones NOx (13% O <sub>2</sub> ) (max. - min.)	<b>148 - 146 mg/m³</b>		
Emisiones OGC (13% O <sub>2</sub> ) (max. - min.)	<b>0,5 - 1,1 mg/m³</b>		
Emisiones polvo (13% O <sub>2</sub> ) (max. - min.)	<b>12,1 - 21,5 mg/m³</b>		
Masa de humos (max. - min.)	<b>4,5 - 2,7 g/s</b>		

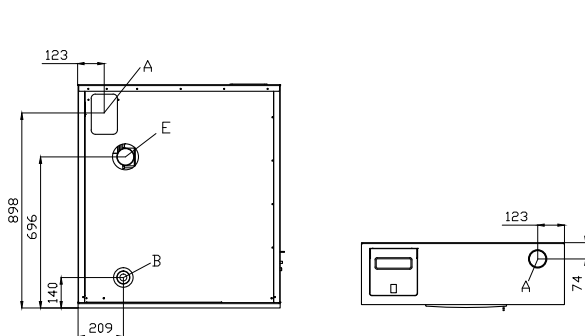
### EQUIPAMIENTO



### OPTIONAL



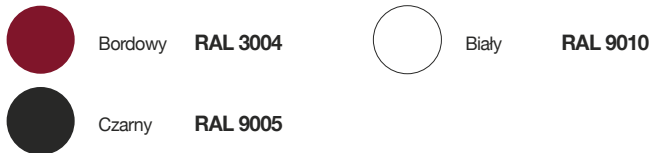
### DIMENSIONES



- A** Salida de humos ø 80 mm
- B** Aspiración de aire ø 60 mm
- C** Interruptor
- D** Termostato a rearme manual
- E** Canalización ø 80 mm

### CERTIFICACIONES

EN 14785:2006	German BIMSchv	Flamme Verte (7 stars)
Austrian 15a B-VG	Swiss TRV Limits	



### DANE TECHNICZNE

Wprowadzona moc cieplna (max. - min.)	<b>9,7 - 4,5 kW</b>	Ciąg kominowy (max. - min.)	<b>11,4 - 9,5 Pa</b>
Moc grzewcza całkowita (max. - min.)	<b>8,8 - 4,3 kW</b>	Waga	<b>107 kg</b>
Sprawność (max. - min.)	<b>90,3 - 93,7 %</b>	Wymiary LxPxH	<b>930x285x1028 mm</b>
Średnia temperatura spalin (max. - min.)	<b>210 - 122,7 °C</b>	Wymiary rury kanalowej	<b>ø 80 mm</b>
Pojemność zbiornika	<b>25 kg</b>	Ujście dymów	<b>ø 80 mm</b>
Zużycie paliwa moc (max. - min.)	<b>1,98 - 0,94 kg/h</b>	Ujście dymów	<b>Wylot spalin górny, tylny</b>
Objętość ogrzewalna (indicativo)	<b>300 m³</b>		
Autonomia pracy (max. - min.)	<b>12,5 - 26,6 h</b>		
Emisja CO (13% O <sub>2</sub> ) (max. - min.)	<b>52 - 224 mg/m³</b>		
Emisja NOx (13% O <sub>2</sub> ) (max. - min.)	<b>148 - 146 mg/m³</b>		
Emisja OGC (13% O <sub>2</sub> ) (max. - min.)	<b>0,5 - 1,1 mg/m³</b>		
Emisja pyłu (13% O <sub>2</sub> ) (max. - min.)	<b>12,1 - 21,5 mg/m³</b>		
Masowy przepływ oparów (max. - min.)	<b>4,5 - 2,7 g/s</b>		

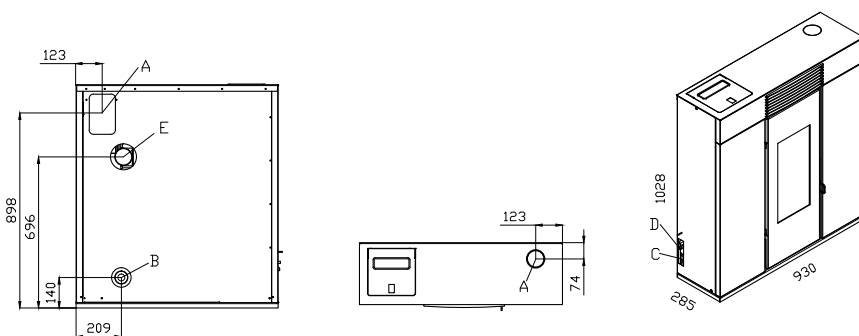
### EQUIPAMIENTO



### OPTIONAL



### WYMIARY



- A** Ujście dymu ø 80 mm
- B** Chwyt powietrza do spalania ø 60 mm
- C** Wyłącznikiem
- D** Termostat z ręcznym resetem
- E** Wylot kanału ø 80 mm

### CERTYFIKATY

EN 14785:2006	German BIMSchv	Flamme Verte (7 stars)
Austrian 15a B-VG	Swiss TRV Limits	