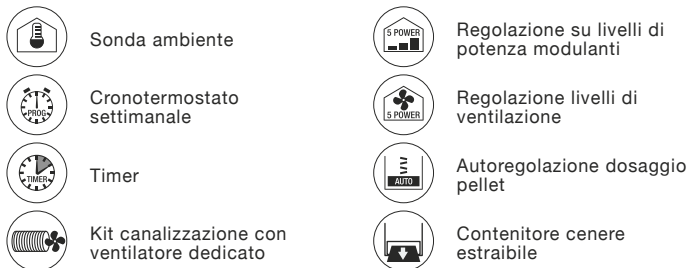


DATI TECNICI

Potenza termica globale (max. - min.)	11 - 10 kW	Depressione canna fumaria (max. - min.)	11,2 - 7,6 Pa
Potenza nominale (max. - min.)	10 - 2,6 kW	Peso	77 kg
Rendimento (max. - min.)	89,8 - 96,2 %	Dimensioni LxPxH	497x483x965 mm
Temperatura dei fumi (max. - min.)	207 - 71,8 °C	Dimensioni tubo canalizzazione	ø 80 mm
Capacità serbatoio pellet	30 kg	Dimensione uscita fumi	ø 80 mm
Consumo orario (max. - min.)	2,31 - 0,55 kg/h	Uscita fumi	Posteriore
Volume riscaldabile (indicativo)	285 m³		
Autonomia (max. - min.)	13 - 32 h		
Emissioni CO (13% O ₂) (max. - min.)	140 - 334 mg/m³		
Emissioni NOx (13% O ₂) (max. - min.)	127 - 105 mg/m³		
Emissioni OGC (13% O ₂) (max. - min.)	1 - 8 mg/m³		
Emissioni polveri (13% O ₂) (max. - min.)	3 - 48 mg/m³		
Massa fumi (max. - min.)	5,6 - 1,8 g/s		

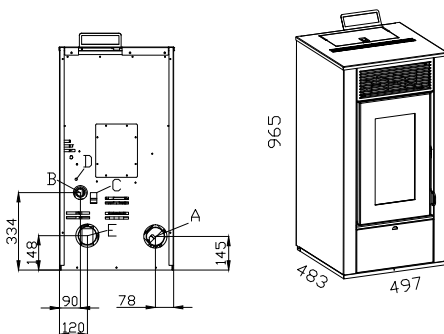
DOTAZIONI



OPTIONAL



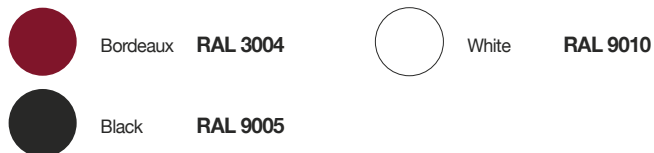
DIMENSIONI ED INGOMBRI



- A** Scarico fumi ø 80 mm
- B** Aspirazione aria ø 60 mm
- C** Interruttore on/off
- D** Termostato a riarmo manuale
- E** Uscita canalizzazione ø 80 mm

CERTIFICAZIONI

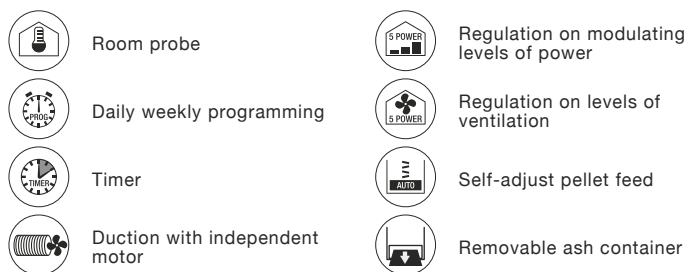
EN 14785:2006	German BIMSchv	Flamme Verte (7 stars)
Austrian 15a B-VG	Swiss TRV Limits	



TECHNICAL DATA

Total heat input (max. - min.)	11 - 10 kW	Average flue draught (max. - min.)	11,2 - 7,6 Pa
Nominal heat output (max. - min.)	10 - 2,6 kW	Weight	77 kg
Efficiency (max. - min.)	89,8 - 96,2 %	Dimensions LxPxH	497x483x965 mm
Flue gas temperature (max. - min.)	207 - 71,8 °C	Ducting outlet	ø 80 mm
Hopper capacity	30 kg	Smoke outlet dimensions	ø 80 mm
Hourly consumption (max. - min.)	2,31 - 0,55 kg/h	Smoke outlet	Rear exhaust
Heating volume	285 m³		
Autonomy (max. - min.)	13 - 32 h		
Emissions CO (13% O ₂) (max. - min.)	140 - 334 mg/m³		
Emissions NOx (13% O ₂) (max. - min.)	127 - 105 mg/m³		
Emissions OGC (13% O ₂) (max. - min.)	1 - 8 mg/m³		
Dust emissions (13% O ₂) (max. - min.)	3 - 48 mg/m³		
Flue gas mass flow (max. - min.)	5,6 - 1,8 g/s		

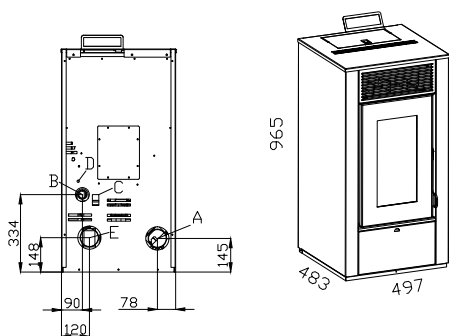
DEVICES



OPTIONAL



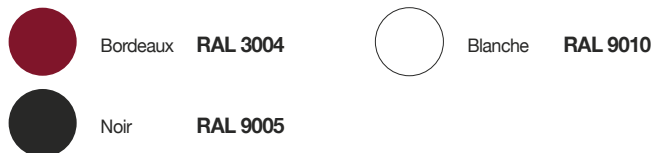
DIMENSIONS



- A** Smoke outlet ø 80 mm
- B** External air inlet ø 60 mm
- C** Electric socket
- D** Manual reset thermostat
- E** Ducting outlet ø 80 mm

CERTIFICATIONS

EN 14785:2006	German BIMSChv	Flamme Verte (7 stars)
Austrian 15a B-VG	Swiss TRV Limits	



DONNÉES TECHNIQUES

Puissance thermique globale (max. - min.)	11 - 10 kW	Dépression cheminée (max. - min.)	11,2 - 7,6 Pa
Puissance thermique nominale(max. - min.)	10 - 2,6 kW	Poids	77 kg
Rendement (max. - min.)	89,8 - 96,2 %	Dimensions LxPxH	497x483x965 mm
Température des fumées (max. - min.)	207 - 71,8 °C	Tuyau canalisation	ø 80 mm
Capacité réservoir	30 kg	Sortie de fumée	ø 80 mm
Consommation horaire (max. - min.)	2,31 - 0,55 kg/h	Sortie de fumée	Sortie postérieure
Capacité de chauffe	285 m³		
Autonomie (max. - min.)	13 - 32 h		
Emissions CO (13% O ₂) (max. - min.)	140 - 334 mg/m³		
Emissions NOx (13% O ₂) (max. - min.)	127 - 105 mg/m³		
Emissions OGC (13% O ₂) (max. - min.)	1 - 8 mg/m³		
Emissions poussières (13% O ₂) (max. - min.)	3 - 48 mg/m³		
Débit de fumées (max. - min.)	5,6 - 1,8 g/s		

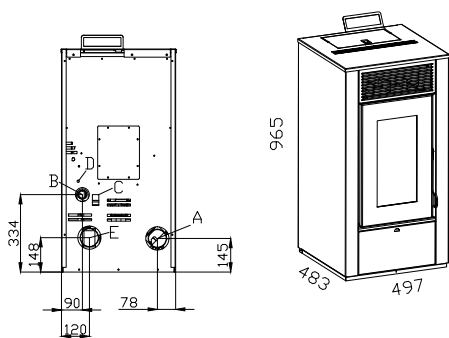
EQUIPEMENT



OPTIONAL



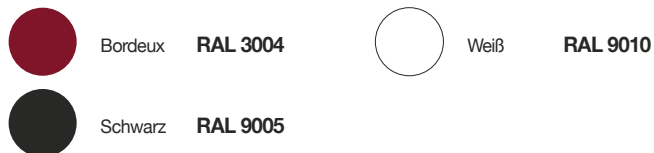
DIMENSIONS



- A Évacuation fumées ø 80 mm
- B Prise d'aire comburant ø 60 mm
- C Interrupteur
- D Thermostat à réarmement manuel
- E Canalisation ø 80 mm

CERTIFICATIONS

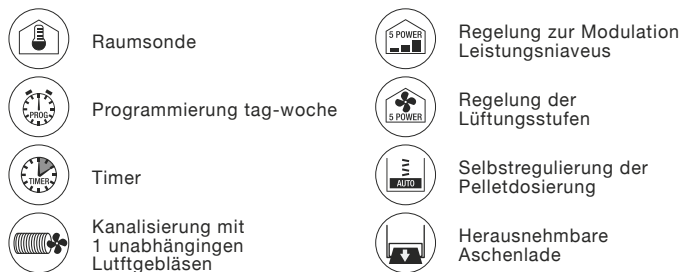
EN 14785:2006	German BIMSchv	Flamme Verte (7 stars)
Austrian 15a B-VG	Swiss TRV Limits	



TECHNISCHE DATEN

Brennstoffwärmeleistun (max. - min.)	11 - 10 kW	Mindestförderdruck (max. - min.)	11,2 - 7,6 Pa
Nennwärmeleistung (max. - min.)	10 - 2,6 kW	Gewicht	77 kg
Wirkungsgrad (max. - min.)	89,8 - 96,2 %	BemaßungLxPxH	497x483x965 mm
Abgastemperatur (max. - min.)	207 - 71,8 °C	Bemaßungtubo canalizzazione	ø 80 mm
Inhalt Pelletbehälter	30 kg	Rauchabzug	ø 80 mm
Stundenverbrauch (max. - min.)	2,31 - 0,55 kg/h	Rauchabzug	Abgasstutzen Hinten
Raumheizvermöge	285 m³		
Betriebsautonomie (max. - min.)	13 - 32 h		
Emissionen CO (13% O ₂) (max. - min.)	140 - 334 mg/m³		
Emissionen NO _x (13% O ₂) (max. - min.)	127 - 105 mg/m³		
Emissionen OGC (13% O ₂) (max. - min.)	1 - 8 mg/m³		
Feinstaubinhalt (13% O ₂) (max. - min.)	3 - 48 mg/m³		
Abgasmassenstrom (max. - min.)	5,6 - 1,8 g/s		

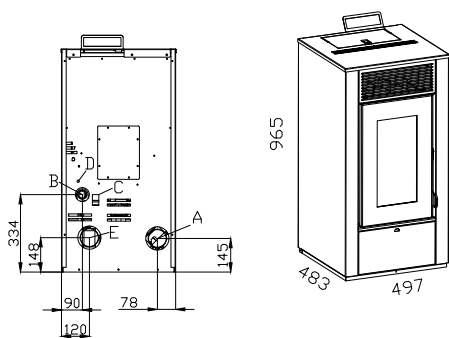
AUSRÜSTUNG



OPTIONAL



GRÖSSE



- A** Rauchabzug ø 80 mm
- B** Öffnungen für die Verbrennungsluft ø 60 mm
- C** Hauptschalter
- D** Manueller Thermostat zurücksetzen
- E** Kanalisierung ø 80 mm

ZERTIFIZIERUNGEN

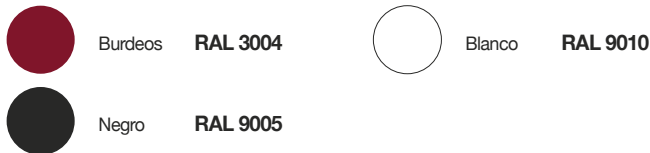
EN 14785:2006

German BIMSchv

Flamme Verte (7 stars)

Austrian 15a B-VG

Swiss TRV Limits



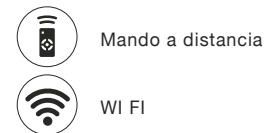
DATOS TÉCNICOS

Potencia térmica total (max. - min.)	11 - 10 kW	Tiro de la chimenea (max. - min.)	11,2 - 7,6 Pa
Potencia térmica nominal (max. - min.)	10 - 2,6 kW	Peso	77 kg
Rendimiento (max. - min.)	89,8 - 96,2 %	Dimensiones LxPxH	497x483x965 mm
Temperatura de los humos (max. - min.)	207 - 71,8 °C	Dimensiones aire canalizado	ø 80 mm
Capacidad depósito de pellets	30 kg	Dimensiones salida humos	ø 80 mm
Consumo horario (max. - min.)	2,31 - 0,55 kg/h	Salida humos	Salida posterior
Volumen de calentamiento	285 m³		
Autonomía (max. - min.)	13 - 32 h		
Emisiones CO (13% O ₂) (max. - min.)	140 - 334 mg/m³		
Emisiones NOx (13% O ₂) (max. - min.)	127 - 105 mg/m³		
Emisiones OGC (13% O ₂) (max. - min.)	1 - 8 mg/m³		
Emisiones polvo (13% O ₂) (max. - min.)	3 - 48 mg/m³		
Masa de humos (max. - min.)	5,6 - 1,8 g/s		

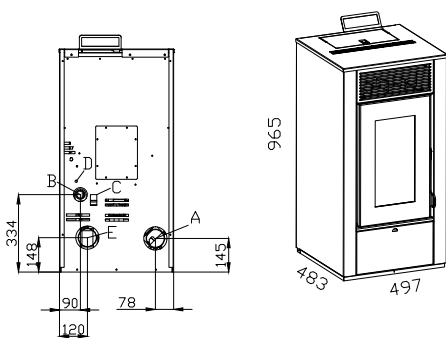
EQUIPAMIENTO



OPTIONAL



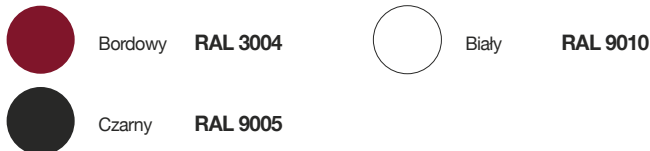
DIMENSIONES



- A** Salida de humos ø 80 mm
- B** Aspiración de aire ø 60 mm
- C** Interruptor
- D** Termostato a rearme manual
- E** Canalización ø 80 mm

CERTIFICACIONES

EN 14785:2006	German BIMSChv	Flamme Verte (7 stars)
Austrian 15a B-VG	Swiss TRV Limits	



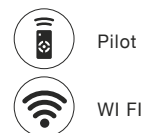
DANE TECHNICZNE

Wprowadzona moc cieplna (max. - min.)	11 - 10 kW	Ciąg kominowy (max. - min.)	11,2 - 7,6 Pa
Moc grzewcza całkowita (max. - min.)	10 - 2,6 kW	Waga	77 kg
Sprawność (max. - min.)	89,8 - 96,2 %	Wymiary LxPxH	497x483x965 mm
Średnia temperatura spalin (max. - min.)	207 - 71,8 °C	Wymiary rury kanałowej	ø 80 mm
Pojemność zbiornika	30 kg	Ujście dymu	ø 80 mm
Zużycie paliwa moc (max. - min.)	2,31 - 0,55 kg/h	Ujście dymu	Wylot spalin tylny
Objętość ogrzewalna (indicativo)	285 m³		
Autonomia pracy (max. - min.)	13 - 32 h		
Emisja CO (13% O ₂) (max. - min.)	140 - 334 mg/m³		
Emisja NOx (13% O ₂) (max. - min.)	127 - 105 mg/m³		
Emisja OGC (13% O ₂) (max. - min.)	1 - 8 mg/m³		
Emisja pyłu (13% O ₂) (max. - min.)	3 - 48 mg/m³		
Masowy przepływ oparów (max. - min.)	5,6 - 1,8 g/s		

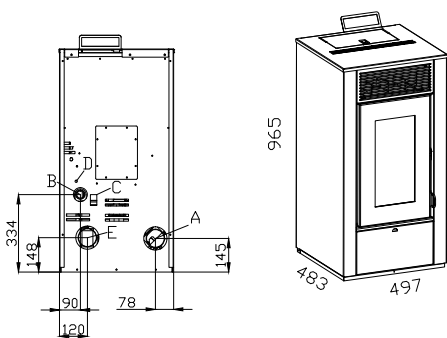
EQUIPAMIENTO



OPTIONAL



WYMIARY



- A** Ujście dymu ø 80 mm
- B** Chwyt powietrza do spalania ø 60 mm
- C** Wyłącznikiem
- D** Termostat z ręcznym resetem
- E** Wylot kanału ø 80 mm

CERTYFIKATY

EN 14785:2006

German BIMSChv

Flamme Verte (7 stars)

Austrian 15a B-VG

Swiss TRV Limits