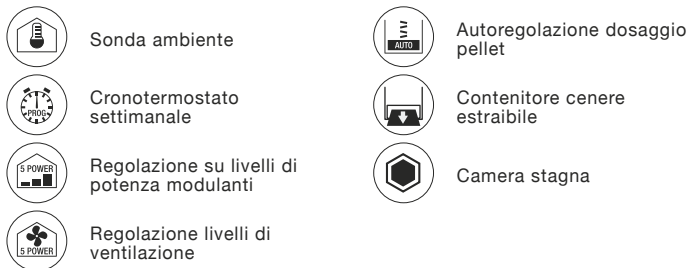


DATI TECNICI

Potenza termica globale (max. - min.)	9,1 - 4 kW	Depressione canna fumaria (max. - min.)	12,2 - 10,2 Pa
Potenza nominale (max. - min.)	8,3 - 3,8 kW	Peso	87 kg
Rendimento (max. - min.)	91,2 - 95 %	Dimensioni LxPxH	504x504x866 mm
Temperatura dei fumi (max. - min.)	170 - 90,4 °C	Dimensione uscita fumi	ø 80 mm
Capacità serbatoio pellet	15 kg	Uscita fumi	Posteriore, superiore
Consumo orario (max. - min.)	1,86 - 0,82 kg/h		
Volume riscaldabile (indicativo)	260 m³		
Autonomia (max. - min.)	8 - 18 h		
Emissioni CO (13% O ₂) (max. - min.)	50 - 256 mg/m³		
Emissioni NOx (13% O ₂) (max. - min.)	120 - 108 mg/m³		
Emissioni OGC (13% O ₂) (max. - min.)	<1 - 2 mg/m³		
Emissioni polveri (13% O ₂) (max. - min.)	11 - 13 mg/m³		
Massa fumi (max. - min.)	4,9 - 2,6 g/s		

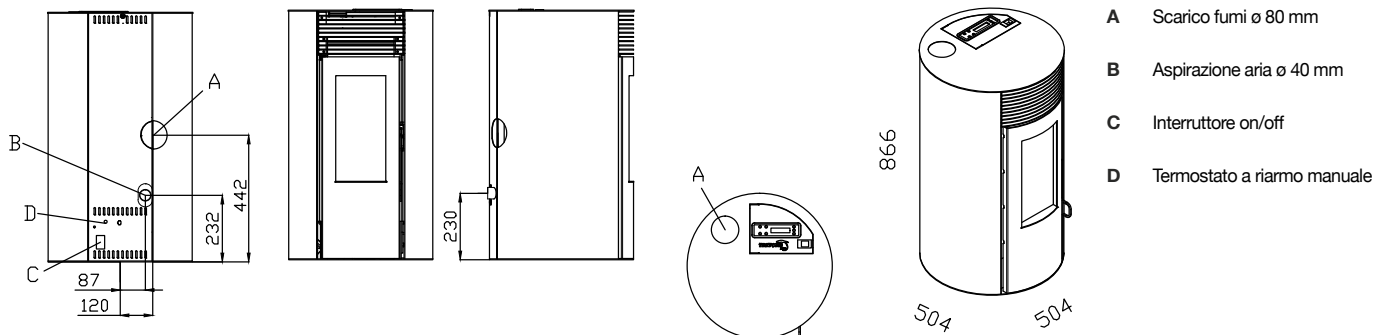
DOTAZIONI



OPTIONAL



DIMENSIONI ED INGOMBRI



CERTIFICAZIONI

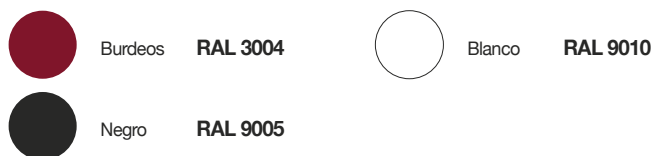
EN 14785:2006

Swiss TRV Limits

German BIMSchv

Flamme Verte (7 stars)

DATOS TÉCNICOS

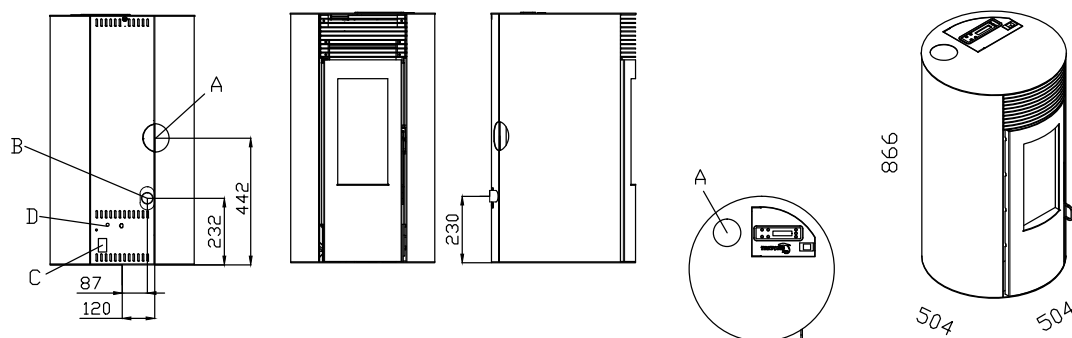


EQUIPAMIENTO



OPTIONAL

DIMENSIONES

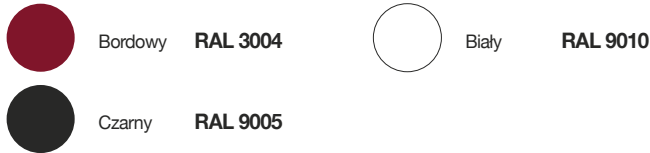


CERTIFICACIONES



CERTIFICAZIONE AMBIENTALE

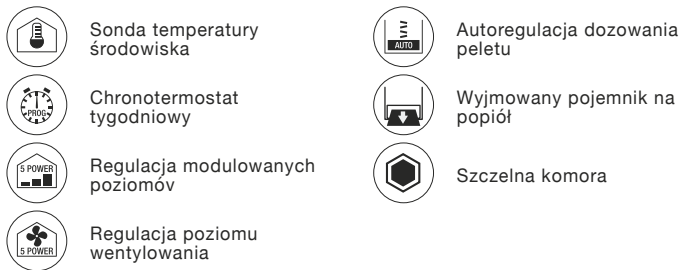




DANE TECHNICZNE

Wprowadzona moc cieplna (max. - min.)	9,1 - 4 kW	Ciąg kominowy (max. - min.)	12,2 - 10,2 Pa
Moc grzewcza całkowita (max. - min.)	8,3 - 3,8 kW	Waga	87 kg
Sprawność (max. - min.)	91,2 - 95 %	Wymiary LxPxH	504x504x866 mm
Średnia temperatura spalin (max. - min.)	170 - 90,4 °C	Ujście dymu	ø 80 mm
Pojemność zbiornika	15 kg	Ujście dymu	Wylot spalin górny, tylny
Zużycie paliwa moc (max. - min.)	1,86 - 0,82 kg/h		
Objętość ogrzewalna (indicativo)	260 m³		
Autonomia pracy (max. - min.)	8 - 18 h		
Emisja CO (13% O ₂) (max. - min.)	50 - 256 mg/m³		
Emisja NOx (13% O ₂) (max. - min.)	120 - 108 mg/m³		
Emisja OGC (13% O ₂) (max. - min.)	<1 - 2 mg/m³		
Emisja pyłu (13% O ₂) (max. - min.)	11 - 13 mg/m³		
Masowy przepływ oparów (max. - min.)	4,9 - 2,6 g/s		

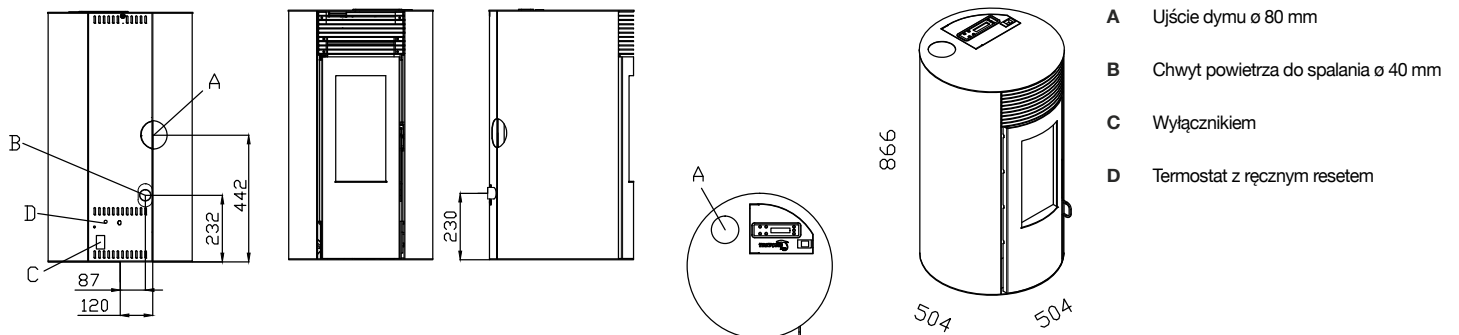
EQUIPAMIENTO



OPTIONAL



WYMIARY



CERTYFIKATY

EN 14785:2006

Swiss TRV Limits

German BIMSChv

Flamme Verte (7 stars)