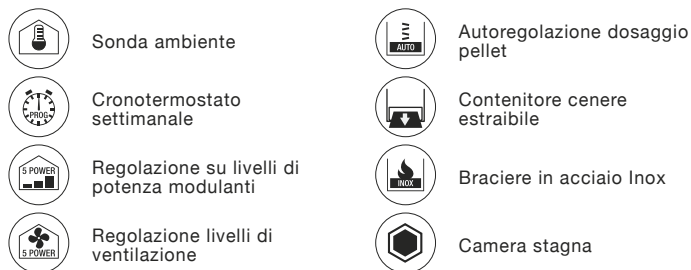




DATI TECNICI

Potenza termica globale (max. - min.)	12,4 - 3,5 kW	Depressione canna fumaria (max. - min.)	11,4 - 9,8 Pa
Potenza nominale (max. - min.)	11,4 - 3,4 kW	Peso	115 kg
Rendimento (max. - min.)	92,2 - 96,2 %	Dimensioni LxPxH	704x550x1030 mm
Temperatura dei fumi (max. - min.)	183,4 - 72,7 °C	Dimensione uscita fumi	ø 80 mm
Capacità serbatoio pellet	18 kg	Uscita fumi	Posteriore
Consumo orario (max. - min.)	2,5 - 0,73 kg/h		
Volume riscaldabile (indicativo)	320 m³		
Autonomia (max. - min.)	7,2 - 25,7 h		
Emissioni CO (13% O ₂) (max. - min.)	89 - 664 mg/m³		
Emissioni NOx (13% O ₂) (max. - min.)	146 - 135 mg/m³		
Emissioni OGC (13% O ₂) (max. - min.)	2,1 - 12,9 mg/m³		
Emissioni polveri (13% O ₂) (max. - min.)	14,6 - 25,1 mg/m³		
Massa fumi (max. - min.)	5,2 - 2,4 g/s		

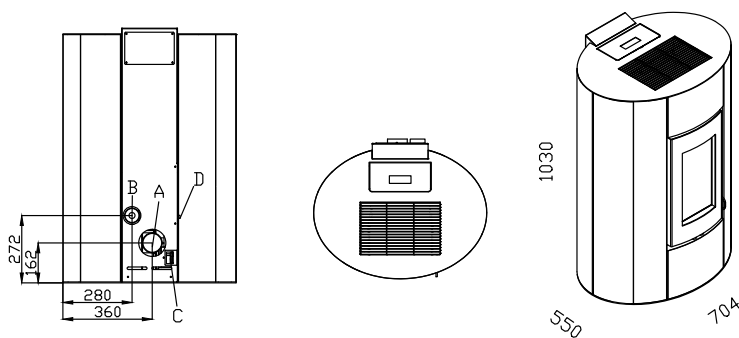
DOTAZIONI



OPTIONAL



DIMENSIONI ED INGOMBRI



- A Scarico fumi ø 80 mm
- B Aspirazione aria ø 60 mm
- C Interruttore on/off
- D Termostato a riarmo manuale

CERTIFICAZIONI

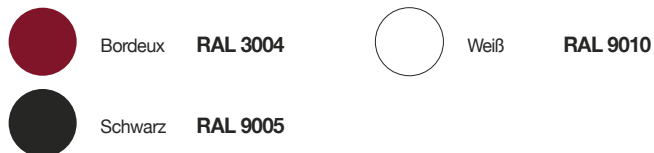
EN 14785:2006

German BIMSChv

Flamme Verte (7 stars)

Austrian 15a B-VG

Swiss TRV Limits



TECHNISCHE DATEN

Brennstoffwärmeleistung (max. - min.)	12,4 - 3,5 kW	Mindestförderdruck (max. - min.)	11,4 - 9,8 Pa
Nennwärmeleistung (max. - min.)	11,4 - 3,4 kW	Gewicht	115 kg
Wirkungsgrad (max. - min.)	92,2 - 96,2 %	BemaßungLxPxH	704x550x1030 mm
Abgastemperatur (max. - min.)	183,4 - 72,7 °C	Rauchabzug	ø 80 mm
Inhalt Pelletbehälter	18 kg	Rauchabzug	Abgasstutzen Hinten
Stundenverbrauch (max. - min.)	2,5 - 0,73 kg/h		
Raumheizvermöge	320 m³		
Betriebsautonomie (max. - min.)	7,2 - 25,7 h		
Emissionen CO (13% O ₂) (max. - min.)	89 - 664 mg/m³		
Emissionen NOx (13% O ₂) (max. - min.)	146 - 135 mg/m³		
Emissionen OGC (13% O ₂) (max. - min.)	2,1 - 12,9 mg/m³		
Feinstaubinhalt (13% O ₂) (max. - min.)	14,6 - 25,1 mg/m³		
Abgasmassenstrom (max. - min.)	5,2 - 2,4 g/s		

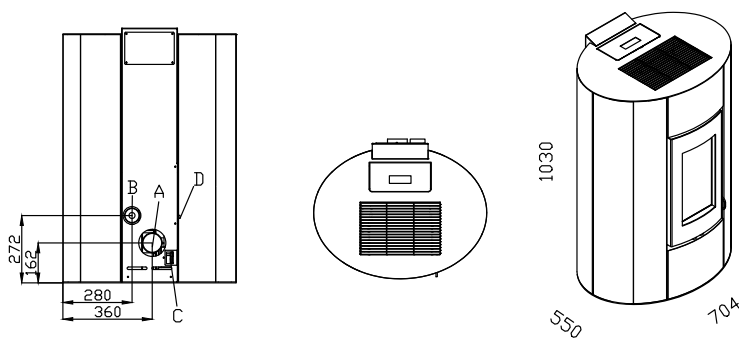
AUSRÜSTUNG



OPTIONAL



GRÖSSE



- A Rauchabzug ø 80 mm
- B Öffnungen für die Verbrennungsluft ø 60 mm
- C Hauptschalter
- D Manueller Thermostat zurücksetzen

ZERTIFIZIERUNGEN

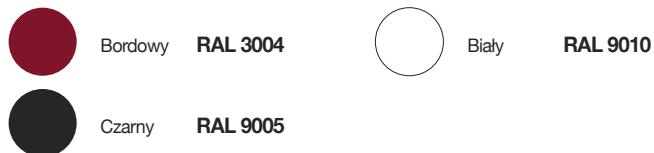
EN 14785:2006

German BIMSChv

Flamme Verte (7 stars)

Austrian 15a B-VG

Swiss TRV Limits



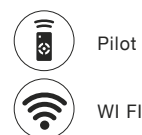
DANE TECHNICZNE

Wprowadzona moc cieplna (max. - min.)	12,4 - 3,5 kW	Ciąg kominowy (max. - min.)	11,4 - 9,8 Pa
Moc grzewcza całkowita (max. - min.)	11,4 - 3,4 kW	Waga	115 kg
Sprawność (max. - min.)	92,2 - 96,2 %	Wymiary LxPxH	704x550x1030 mm
Średnia temperatura spalin (max. - min.)	183,4 - 72,7 °C	Ujście dymu	ø 80 mm
Pojemność zbiornika	18 kg	Ujście dymu	Wylot spalin tylny
Zużycie paliwa moc (max. - min.)	2,5 - 0,73 kg/h		
Objętość ogrzewalna (indicativo)	320 m³		
Autonomia pracy (max. - min.)	7,2 - 25,7 h		
Emisja CO (13% O ₂) (max. - min.)	89 - 664 mg/m³		
Emisja NOx (13% O ₂) (max. - min.)	146 - 135 mg/m³		
Emisja OGC (13% O ₂) (max. - min.)	2,1 - 12,9 mg/m³		
Emisja pyłu (13% O ₂) (max. - min.)	14,6 - 25,1 mg/m³		
Masowy przepływ oparów (max. - min.)	5,2 - 2,4 g/s		

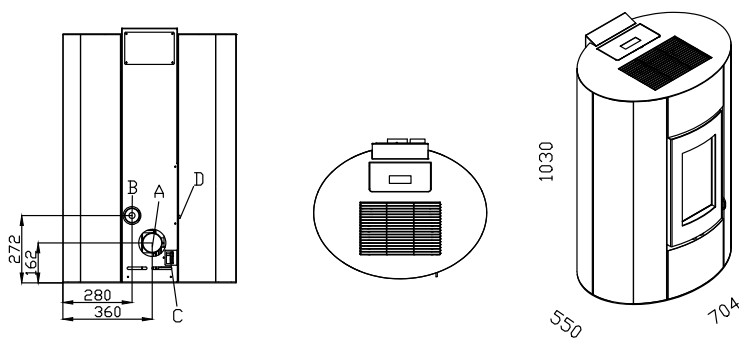
EQUIPAMIENTO



OPTIONAL



WYMIARY



- A** Ujście dymu ø 80 mm
- B** Chwyt powietrza do spalania ø 60 mm
- C** Wyłącznikiem
- D** Termostat z ręcznym resetem

CERTYFIKATY

EN 14785:2006	German BIMSChv	Flamme Verte (7 stars)
Austrian 15a B-VG	Swiss TRV Limits	