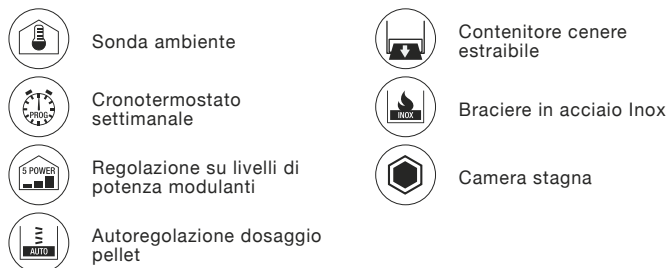


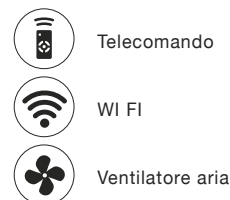
DATI TECNICI

Potenza termica globale (max. - min.)	9,7 - 4,5 kW	Depressione canna fumaria (max. - min.)	11,4 - 9,5 Pa
Potenza nominale (max. - min.)	8,8 - 4,3 kW	Peso	107 kg
Rendimento (max. - min.)	90,3 - 93,7 %	Dimensioni LxPxH	870x370x1032 mm
Temperatura dei fumi (max. - min.)	210 - 122,7 °C	Dimensione uscita fumi	ø 80 mm
Capacità serbatoio pellet	25 kg	Uscita fumi	Superiore
Consumo orario (max. - min.)	1,98 - 0,94 kg/h		
Volume riscaldabile (indicativo)	300 m³		
Autonomia (max. - min.)	12,5 - 26,6 h		
Emissioni CO (13% O ₂) (max. - min.)	52 - 224 mg/m³		
Emissioni NOx (13% O ₂) (max. - min.)	148 - 146 mg/m³		
Emissioni OGC (13% O ₂) (max. - min.)	0,5 - 1,1 mg/m³		
Emissioni polveri (13% O ₂) (max. - min.)	12,1 - 21,5 mg/m³		
Massa fumi (max. - min.)	4,5 - 2,7 g/s		

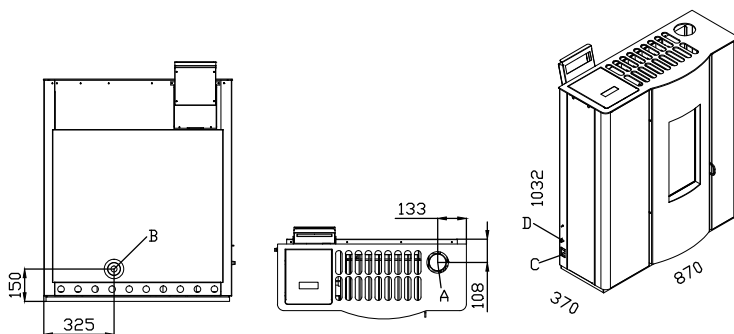
DOTAZIONI



OPTIONAL



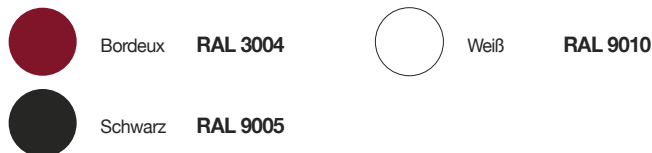
DIMENSIONI ED INGOMBRI



- A** Scarico fumi ø 80 mm
- B** Aspirazione aria ø 60 mm
- C** Interruttore on/off
- D** Termostato a riarmo manuale

CERTIFICAZIONI

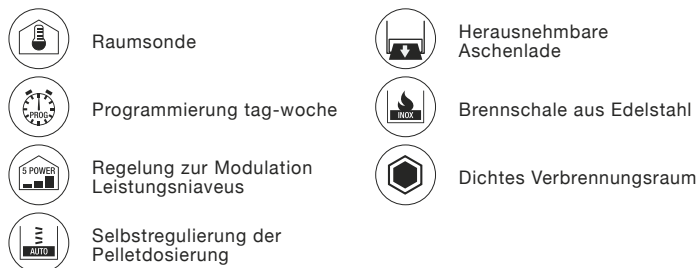
EN 14785:2006	German BIMSchv	Flamme Verte (7 stars)
Austrian 15a B-VG	Swiss TRV Limits	



TECHNISCHE DATEN

Brennstoffwärmeleistun (max. - min.)	9,7 - 4,5 kW	Mindestförderdruck (max. - min.)	11,4 - 9,5 Pa
Nennwärmeleistung (max. - min.)	8,8 - 4,3 kW	Gewicht	107 kg
Wirkungsgrad (max. - min.)	90,3 - 93,7 %	BemaßungLxPxH	870x370x1032 mm
Abgastemperatur (max. - min.)	210 - 122,7 °C	Rauchabzug	ø 80 mm
Inhalt Pelletbehälter	25 kg	Rauchabzug	Abgasstutzen Oben
Stundenverbrauch (max. - min.)	1,98 - 0,94 kg/h		
Raumheizvermöge	300 m³		
Betriebsautonomie (max. - min.)	12,5 - 26,6 h		
Emissionen CO (13% O ₂) (max. - min.)	52 - 224 mg/m³		
Emissionen NOx (13% O ₂) (max. - min.)	148 - 146 mg/m³		
Emissionen OGC (13% O ₂) (max. - min.)	0,5 - 1,1 mg/m³		
Feinstaubinhalt (13% O ₂) (max. - min.)	12,1 - 21,5 mg/m³		
Abgasmassenstrom (max. - min.)	4,5 - 2,7 g/s		

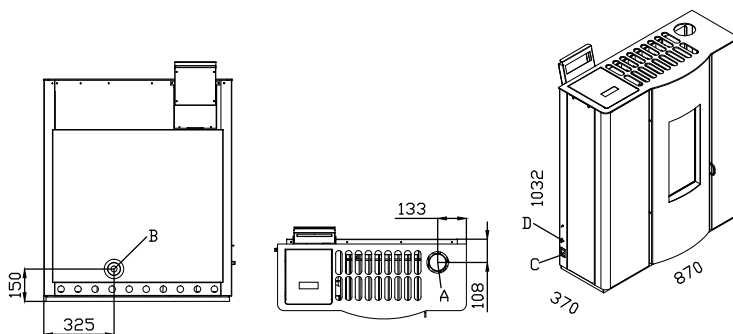
AUSRÜSTUNG



OPTIONAL



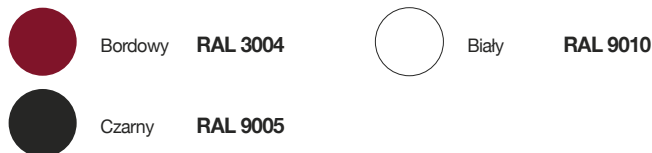
GRÖSSE



- A** Rauchabzug ø 80 mm
- B** Öffnungen für die Verbrennungsluft ø 60 mm
- C** Hauptschalter
- D** Manueller Thermostat zurücksetzen

ZERTIFIZIERUNGEN

EN 14785:2006	German BIMSchv	Flamme Verte (7 stars)
Austrian 15a B-VG	Swiss TRV Limits	



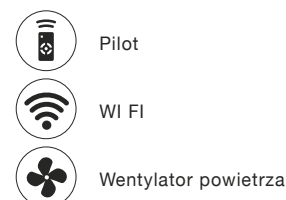
DANE TECHNICZNE

Wprowadzona moc cieplna (max. - min.)	9,7 - 4,5 kW	Ciąg kominowy (max. - min.)	11,4 - 9,5 Pa
Moc grzewcza całkowita (max. - min.)	8,8 - 4,3 kW	Waga	107 kg
Sprawność (max. - min.)	90,3 - 93,7 %	Wymiary LxPxH	870x370x1032 mm
Średnia temperatura spalin (max. - min.)	210 - 122,7 °C	Ujście dymu	ø 80 mm
Pojemność zbiornika	25 kg	Ujście dymu	Wylot spalin tylny
Zużycie paliwa moc (max. - min.)	1,98 - 0,94 kg/h		
Objętość ogrzewalna (indicativo)	300 m³		
Autonomia pracy (max. - min.)	12,5 - 26,6 h		
Emisja CO (13% O ₂) (max. - min.)	52 - 224 mg/m³		
Emisja NOx (13% O ₂) (max. - min.)	148 - 146 mg/m³		
Emisja OGC (13% O ₂) (max. - min.)	0,5 - 1,1 mg/m³		
Emisja pyłu (13% O ₂) (max. - min.)	12,1 - 21,5 mg/m³		
Masowy przepływ oparów (max. - min.)	4,5 - 2,7 g/s		

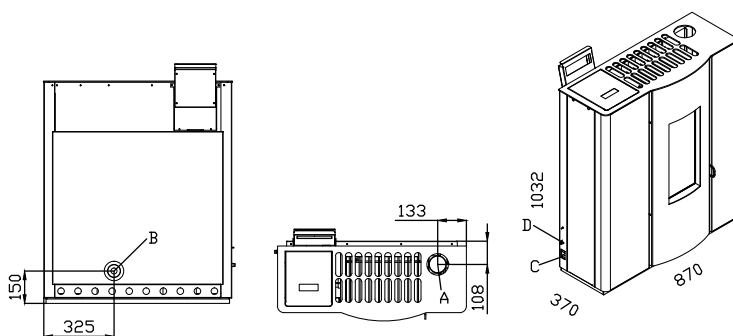
EQUIPAMIENTO



OPTIONAL



WYMIARY



- A** Ujście dymu ø 80 mm
- B** Chwyt powietrza do spalania ø 60 mm
- C** Wyłącznikiem
- D** Termostat z ręcznym resetem

CERTYFIKATY

EN 14785:2006	German BIMSchv	Flamme Verte (7 stars)
Austrian 15a B-VG	Swiss TRV Limits	