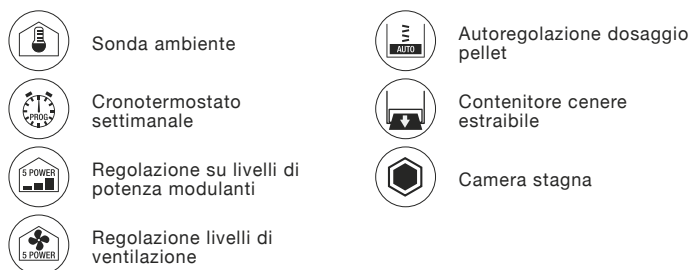


DATI TECNICI

Potenza termica globale (max. - min.)	8,2 - 3,9 kW	Depressione canna fumaria (max. - min.)	12,2 - 9,9 Pa
Potenza nominale (max. - min.)	7,4 - 3,7 kW	Peso	80 kg
Rendimento (max. - min.)	91,2 - 93,8 %	Dimensioni LxPxH	489x508x823 mm
Temperatura dei fumi (max. - min.)	179 - 108 °C	Dimensione uscita fumi	ø 80 mm
Capacità serbatoio pellet	17 kg	Uscita fumi	Posteriore
Consumo orario (max. - min.)	1,7 - 0,8 kg/h		
Volume riscaldabile (indicativo)	250 m³		
Autonomia (max. - min.)	10 - 21,5 h		
Emissioni CO (13% O ₂) (max. - min.)	163 - 470 mg/m³		
Emissioni NOx (13% O ₂) (max. - min.)	135 - 128 mg/m³		
Emissioni OGC (13% O ₂) (max. - min.)	10 - 9,9 mg/m³		
Emissioni polveri (13% O ₂) (max. - min.)	16 - 31,6 mg/m³		
Massa fumi (max. - min.)	3,9 - 2,4 g/s		

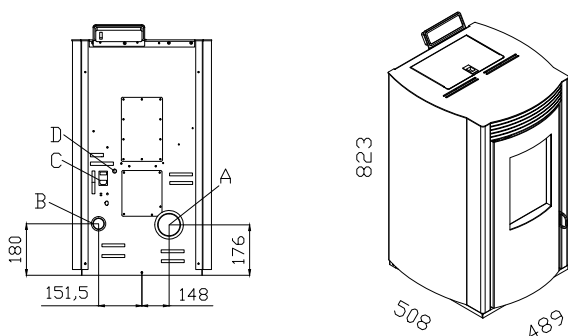
DOTAZIONI



OPTIONAL



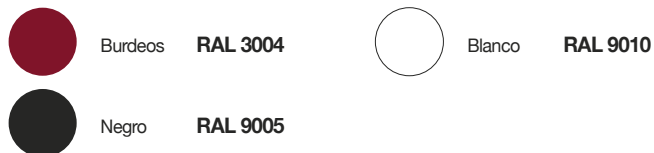
DIMENSIONI ED INGOMBRI



- A** Scarico fumi ø 80 mm
- B** Aspirazione aria ø 40 mm
- C** Interruttore on/off
- D** Termostato a riarmo manuale

CERTIFICAZIONI

EN 14785:2006	German BIMSChv	Flamme Verte (7 stars)
Austrian 15a B-VG	Swiss TRV Limits	



DATOS TÉCNICOS

Potencia térmica total (max. - min.)	8,2 - 3,9 kW	Tiro de la chimenea (max. - min.)	12,2 - 9,9 Pa
Potencia térmica nominal (max. - min.)	7,4 - 3,7 kW	Peso	80 kg
Rendimiento (max. - min.)	91,2 - 93,8 %	Dimensiones LxPxH	489x508x823 mm
Temperatura de los humos (max. - min.)	179 - 108 °C	Dimensiones salida humos	ø 80 mm
Capacidad depósito de pellets	17 kg	Salida humos	Salida posterior
Consumo horario (max. - min.)	1,7 - 0,8 kg/h		
Volumen de calentamiento	250 m³		
Autonomía (max. - min.)	10 - 21,5 h		
Emisiones CO (13% O ₂) (max. - min.)	163 - 470 mg/m³		
Emisiones NOx (13% O ₂) (max. - min.)	135 - 128 mg/m³		
Emisiones OGC (13% O ₂) (max. - min.)	10 - 9,9 mg/m³		
Emisiones polvo (13% O ₂) (max. - min.)	16 - 31,6 mg/m³		
Masa de humos (max. - min.)	3,9 - 2,4 g/s		

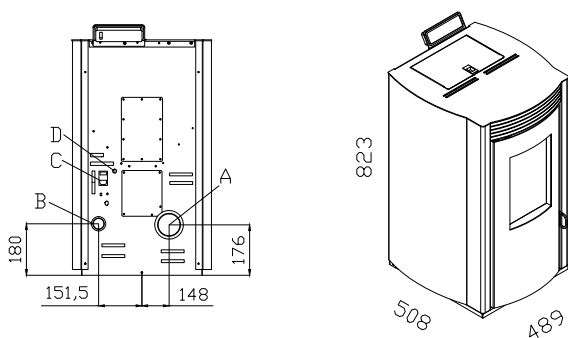
EQUIPAMIENTO



OPTIONAL



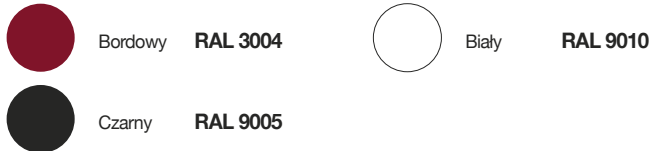
DIMENSIONES



- A** Salida de humos ø 80 mm
- B** Aspiración de aire ø 40 mm
- C** Interruptor
- D** Termostato a rearme manual

CERTIFICACIONES

EN 14785:2006	German BIMSChv	Flamme Verte (7 stars)
Austrian 15a B-VG	Swiss TRV Limits	



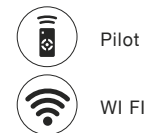
DANE TECHNICZNE

Wprowadzona moc cieplna (max. - min.)	8,2 - 3,9 kW	Ciąg kominowy (max. - min.)	12,2 - 9,9 Pa
Moc grzewcza całkowita (max. - min.)	7,4 - 3,7 kW	Waga	80 kg
Sprawność (max. - min.)	91,2 - 93,8 %	Wymiary LxPxH	489x508x823 mm
Średnia temperatura spalin (max. - min.)	179 - 108 °C	Ujście dymu	ø 80 mm
Pojemność zbiornika	17 kg	Ujście dymu	Wylot spalin tylny
Zużycie paliwa moc (max. - min.)	1,7 - 0,8 kg/h		
Objętość ogrzewalna (indicativo)	250 m³		
Autonomia pracy (max. - min.)	10 - 21,5 h		
Emisja CO (13% O ₂) (max. - min.)	163 - 470 mg/m³		
Emisja NOx (13% O ₂) (max. - min.)	135 - 128 mg/m³		
Emisja OGC (13% O ₂) (max. - min.)	10 - 9,9 mg/m³		
Emisja pyłu (13% O ₂) (max. - min.)	16 - 31,6 mg/m³		
Masowy przepływ oparów (max. - min.)	3,9 - 2,4 g/s		

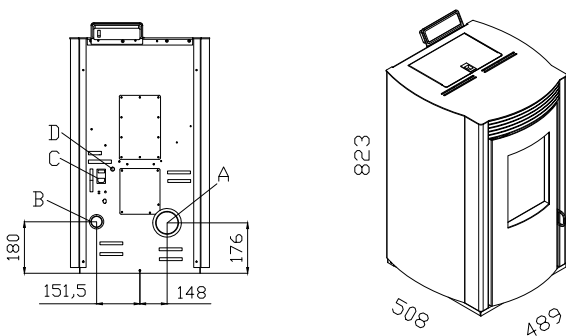
EQUIPAMIENTO



OPTIONAL



WYMIARY



- A** Ujście dymu ø 80 mm
- B** Chwyt powietrza do spalania ø 40 mm
- C** Wyłącznikiem
- D** Termostat z ręcznym resetem

CERTYFIKATY

EN 14785:2006	German BIMSChv	Flamme Verte (7 stars)
Austrian 15a B-VG	Swiss TRV Limits	