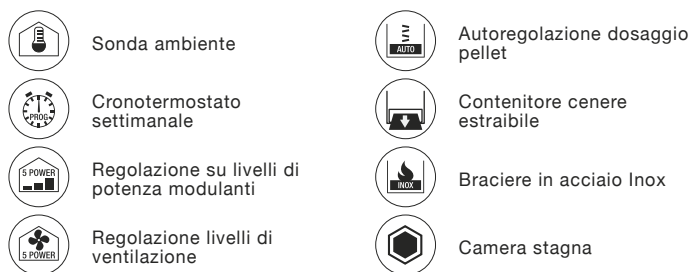


### DATI TECNICI

Potenza termica globale (max. - min.)	<b>9,5 - 3,5 kW</b>	Depressione canna fumaria (max. - min.)	<b>11,7 - 9,8 Pa</b>
Potenza nominale (max. - min.)	<b>8,9 - 3,4 kW</b>	Peso	<b>105 kg</b>
Rendimento (max. - min.)	<b>92,9 - 96,2 %</b>	Dimensioni LxPxH	<b>530x530x1030 mm</b>
Temperatura dei fumi (max. - min.)	<b>161 - 72,7 °C</b>	Dimensione uscita fumi	<b>ø 80 mm</b>
Capacità serbatoio pellet	<b>18 kg</b>	Uscita fumi	<b>Posteriore</b>
Consumo orario (max. - min.)	<b>1,96 - 0,73 kg/h</b>		
Volume riscaldabile (indicativo)	<b>250 m<sup>3</sup></b>		
Autonomia (max. - min.)	<b>9,2 - 25,7 h</b>		
Emissioni CO (13% O <sub>2</sub> ) (max. - min.)	<b>42 - 664 mg/m<sup>3</sup></b>		
Emissioni NOx (13% O <sub>2</sub> ) (max. - min.)	<b>149 - 135 mg/m<sup>3</sup></b>		
Emissioni OGC (13% O <sub>2</sub> ) (max. - min.)	<b>0,4 - 12,9 mg/m<sup>3</sup></b>		
Emissioni polveri (13% O <sub>2</sub> ) (max. - min.)	<b>12 - 25,1 mg/m<sup>3</sup></b>		
Massa fumi (max. - min.)	<b>4,4 - 2,4 g/s</b>		

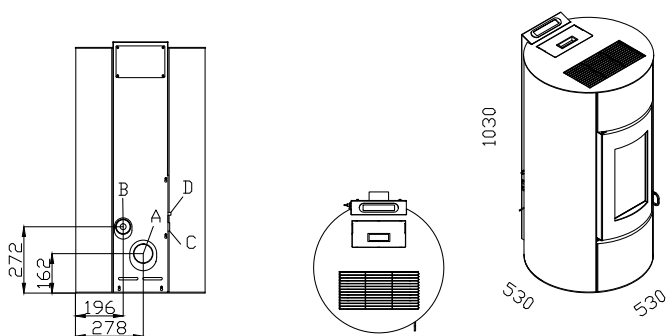
### DOTAZIONI



### OPTIONAL



### DIMENSIONI ED INGOMBRI



- A** Scarico fumi ø 80 mm
- B** Aspirazione aria ø 60 mm
- C** Interruttore on/off
- D** Termostato a riarmo manuale

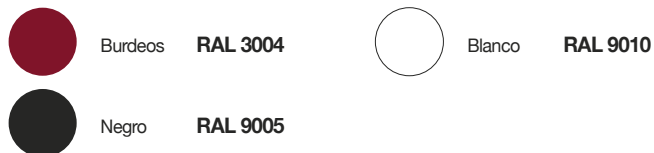
### CERTIFICAZIONI

EN 14785:2006	German BIMSchv	Flamme Verte (7 stars)
Austrian 15a B-VG	Swiss TRV Limits	









### DATOS TÉCNICOS

Potencia térmica total (max. - min.)	<b>9,5 - 3,5 kW</b>	Tiro de la chimenea (max. - min.)	<b>11,7 - 9,8 Pa</b>
Potencia térmica nominal (max. - min.)	<b>8,9 - 3,4 kW</b>	Peso	<b>105 kg</b>
Rendimiento (max. - min.)	<b>92,9 - 96,2 %</b>	Dimensiones LxPxH	<b>530x530x1030 mm</b>
Temperatura de los humos (max. - min.)	<b>161 - 72,7 °C</b>	Dimensiones salida humos	<b>ø 80 mm</b>
Capacidad depósito de pellets	<b>18 kg</b>	Salida humos	<b>Salida posterior</b>
Consumo horario (max. - min.)	<b>1,96 - 0,73 kg/h</b>		
Volumen de calentamiento	<b>250 m³</b>		
Autonomía (max. - min.)	<b>9,2 - 25,7 h</b>		
Emisiones CO (13% O <sub>2</sub> ) (max. - min.)	<b>42 - 664 mg/m³</b>		
Emisiones NOx (13% O <sub>2</sub> ) (max. - min.)	<b>149 - 135 mg/m³</b>		
Emisiones OGC (13% O <sub>2</sub> ) (max. - min.)	<b>0,4 - 12,9 mg/m³</b>		
Emisiones polvo (13% O <sub>2</sub> ) (max. - min.)	<b>12 - 25,1 mg/m³</b>		
Masa de humos (max. - min.)	<b>4,4 - 2,4 g/s</b>		

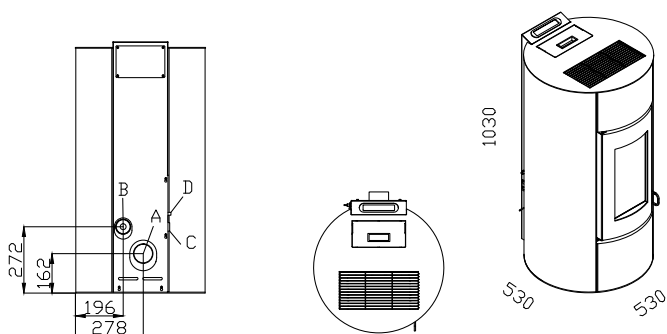
### EQUIPAMIENTO



### OPTIONAL



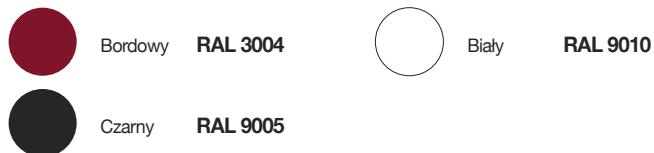
### DIMENSIONES



- A** Salida de humos ø 80 mm
- B** Aspiración de aire ø 60 mm
- C** Interruptor
- D** Termostato a rearme manual

### CERTIFICACIONES

EN 14785:2006	German BIMSchv	Flamme Verte (7 stars)
Austrian 15a B-VG	Swiss TRV Limits	



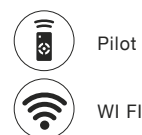
### DANE TECHNICZNE

Wprowadzona moc cieplna (max. - min.)	<b>9,5 - 3,5 kW</b>	Ciąg kominowy (max. - min.)	<b>11,7 - 9,8 Pa</b>
Moc grzewcza całkowita (max. - min.)	<b>8,9 - 3,4 kW</b>	Waga	<b>105 kg</b>
Sprawność (max. - min.)	<b>92,9 - 96,2 %</b>	Wymiary LxPxH	<b>530x530x1030 mm</b>
Średnia temperatura spalin (max. - min.)	<b>161 - 72,7 °C</b>	Ujście dymu	<b>ø 80 mm</b>
Pojemność zbiornika	<b>18 kg</b>	Ujście dymu	<b>Wylot spalin tylny</b>
Zużycie paliwa moc (max. - min.)	<b>1,96 - 0,73 kg/h</b>		
Objętość ogrzewalna (indicativo)	<b>250 m<sup>3</sup></b>		
Autonomia pracy (max. - min.)	<b>9,2 - 25,7 h</b>		
Emisja CO (13% O <sub>2</sub> ) (max. - min.)	<b>42 - 664 mg/m<sup>3</sup></b>		
Emisja NOx (13% O <sub>2</sub> ) (max. - min.)	<b>149 - 135 mg/m<sup>3</sup></b>		
Emisja OGC (13% O <sub>2</sub> ) (max. - min.)	<b>0,4 - 12,9 mg/m<sup>3</sup></b>		
Emisja pyłu (13% O <sub>2</sub> ) (max. - min.)	<b>12 - 25,1 mg/m<sup>3</sup></b>		
Masowy przepływ oparów (max. - min.)	<b>4,4 - 2,4 g/s</b>		

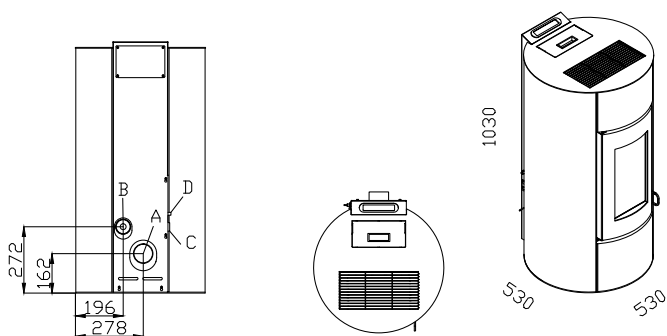
### EQUIPAMIENTO



### OPTIONAL



### WYMIARY



- A** Ujście dymu ø 80 mm
- B** Chwyt powietrza do spalania ø 60 mm
- C** Wyłącznikiem
- D** Termostat z ręcznym resetem

### CERTYFIKATY

EN 14785:2006	German BIMSChv	Flamme Verte (7 stars)
Austrian 15a B-VG	Swiss TRV Limits	