

### DATI TECNICI

Potenza termica globale (max. - min.)	<b>5,6 - 2,2 kW</b>	Depressione canna fumaria (max. - min.)	<b>12 - 10,3 Pa</b>
Potenza nominale (max. - min.)	<b>5,1 - 2,2 kW</b>	Peso	<b>70 kg</b>
Rendimento (max. - min.)	<b>90,6 - 96 %</b>	Dimensioni LxPxH	<b>700x281x700 mm</b>
Temperatura dei fumi (max. - min.)	<b>175,7 - 69 °C</b>	Dimensione uscita fumi	<b>ø 80 mm</b>
Capacità serbatoio pellet	<b>7 kg</b>	Uscita fumi	<b>Posteriore, laterale, superiore</b>
Consumo orario (max. - min.)	<b>1,16 - 0,46 kg/h</b>	Installazione	<b>A terra, sospesa a parete, su piedistallo (optional)</b>
Volume riscaldabile (indicativo)	<b>100 m³</b>		
Autonomia (max. - min.)	<b>6 - 15 h</b>		
Emissioni CO (13% O <sub>2</sub> ) (max. - min.)	<b>144 - 669 mg/m³</b>		
Emissioni NOx (13% O <sub>2</sub> ) (max. - min.)	<b>130 - 119 mg/m³</b>		
Emissioni OGC (13% O <sub>2</sub> ) (max. - min.)	<b>2 - 7 mg/m³</b>		
Emissioni polveri (13% O <sub>2</sub> ) (max. - min.)	<b>16,6 - 42,6 mg/m³</b>		
Massa fumi (max. - min.)	<b>3,2 - 1,8 g/s</b>		

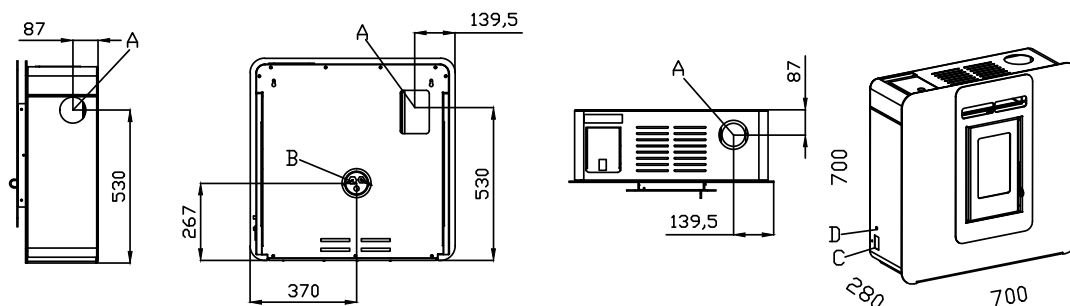
### DOTAZIONI



### OPTIONAL



### DIMENSIONI ED INGOMBRI



- A** Scarico fumi ø 80 mm
- B** Aspirazione aria ø 80 mm
- C** Interruttore on/off
- D** Termostato a riarmo manuale

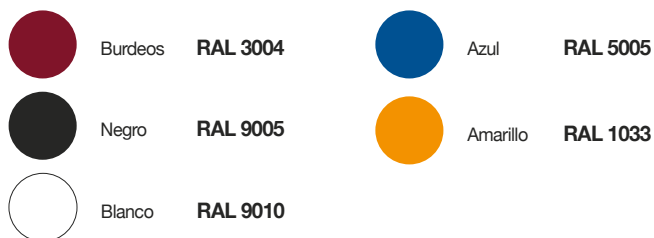
### CERTIFICAZIONI

EN 14785:2006	German BIMSChv	Flamme Verte (7 stars)
Austrian 15a B-VG	Swiss TRV Limits	









### DATOS TÉCNICOS

Potencia térmica total (max. - min.)	<b>5,6 - 2,2 kW</b>	Tiro de la chimenea (max. - min.)	<b>12 - 10,3 Pa</b>
Potencia térmica nominal (max. - min.)	<b>5,1 - 2,2 kW</b>	Peso	<b>70 kg</b>
Rendimiento (max. - min.)	<b>90,6 - 96 %</b>	Dimensiones LxPxH	<b>700x281x700 mm</b>
Temperatura de los humos (max. - min.)	<b>175,7 - 69 °C</b>	Dimensiones salida humos	<b>ø 80 mm</b>
Capacidad depósito de pellets	<b>7 kg</b>	Salida humos	<b>Salida posterior, lateral, superior</b>
Consumo horario (max. - min.)	<b>1,16 - 0,46 kg/h</b>	Instalación	<b>Al suelo, a la pared, con soporte pied (opcional)</b>
Volumen de calentamiento	<b>100 m³</b>		
Autonomía (max. - min.)	<b>6 - 15 h</b>		
Emisiones CO (13% O <sub>2</sub> ) (max. - min.)	<b>144 - 669 mg/m³</b>		
Emisiones NOx (13% O <sub>2</sub> ) (max. - min.)	<b>130 - 119 mg/m³</b>		
Emisiones OGC (13% O <sub>2</sub> ) (max. - min.)	<b>2 - 7 mg/m³</b>		
Emisiones polvo (13% O <sub>2</sub> ) (max. - min.)	<b>16,6 - 42,6 mg/m³</b>		
Masa de humos (max. - min.)	<b>3,2 - 1,8 g/s</b>		

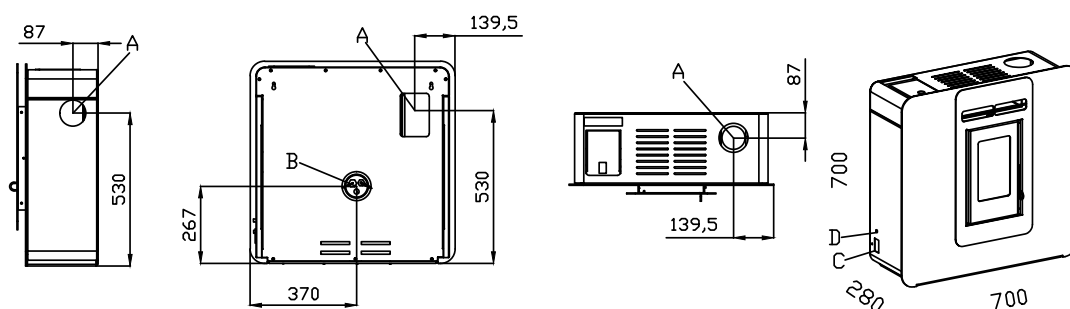
### EQUIPAMIENTO



### OPTIONAL



### DIMENSIONES

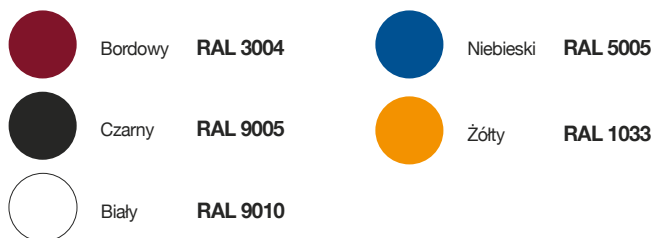


- A Salida de humos ø 80 mm
- B Aspiración de aire ø 80 mm
- C Interruptor
- D Termostato a rearme manual

### CERTIFICACIONES

EN 14785:2006	German BIMSChv	Flamme Verte (7 stars)
Austrian 15a B-VG	Swiss TRV Limits	

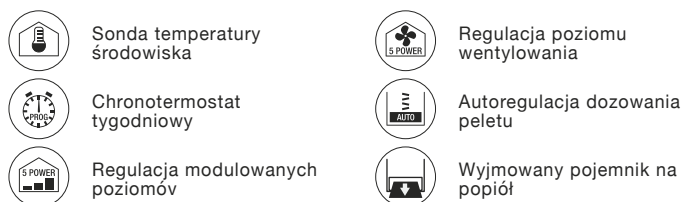




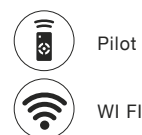
## DANE TECHNICZNE

Wprowadzona moc cieplna (max. - min.)	<b>5,6 - 2,2 kW</b>	Ciąg kominowy (max. - min.)	<b>12 - 10,3 Pa</b>
Moc grzewcza całkowita (max. - min.)	<b>5,1 - 2,2 kW</b>	Waga	<b>70 kg</b>
Sprawność (max. - min.)	<b>90,6 - 96 %</b>	Wymiary LxPxH	<b>700x281x700 mm</b>
Średnia temperatura spalin (max. - min.)	<b>175,7 - 69 °C</b>	Ujście dymu	<b>ø 80 mm</b>
Pojemność zbiornika	<b>7 kg</b>	Ujście dymu	<b>Wylot spalin górny, boczny, tylny</b>
Zużycie paliwa moc (max. - min.)	<b>1,16 - 0,46 kg/h</b>	Instalacja	<b>Na ziemi, zawieszony, na ścianie, na cokole (opcjonalnie)</b>
Objętość ogrzewalna (indicativo)	<b>100 m³</b>		
Autonomia pracy (max. - min.)	<b>6 - 15 h</b>		
Emisja CO (13% O <sub>2</sub> ) (max. - min.)	<b>144 - 669 mg/m³</b>		
Emisja NOx (13% O <sub>2</sub> ) (max. - min.)	<b>130 - 119 mg/m³</b>		
Emisja OGC (13% O <sub>2</sub> ) (max. - min.)	<b>2 - 7 mg/m³</b>		
Emisja pyłu (13% O <sub>2</sub> ) (max. - min.)	<b>16,6 - 42,6 mg/m³</b>		
Masowy przepływ oparów (max. - min.)	<b>3,2 - 1,8 g/s</b>		

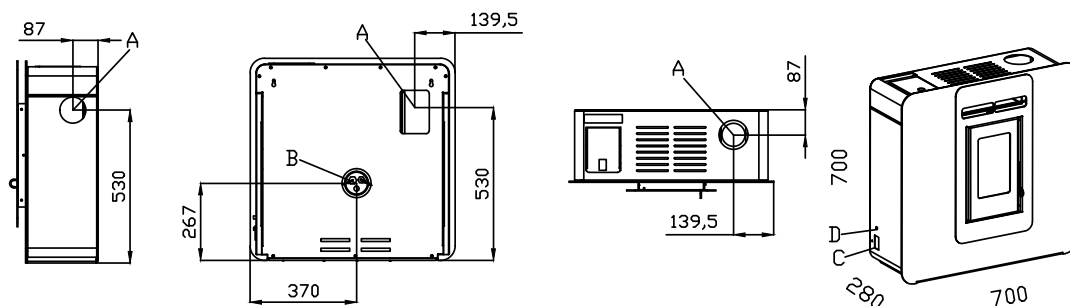
## EQUIPAMIENTO



## OPTIONAL



## WYMIARY



- A Ujście dymu ø 80 mm
- B Chwyt powietrza do spalania ø 80 mm
- C Wyłącznikiem
- D Termostat z ręcznym resetem

## CERTYFIKATY

EN 14785:2006	German BIMSchv	Flamme Verte (7 stars)
Austrian 15a B-VG	Swiss TRV Limits	