



Bordeaux **RAL 3004**

DATI TECNICI

Potenza termica globale (max. - min.)	14,5 - 4,2 kW	Emissioni polveri (13% O ₂) (max. - min.)	13,6 - 27,5 mg/m³
Potenza nominale (max. - min.)	13,8 - 4,1 kW	Massa fumi (max. - min.)	7,1 - 3,5 g/s
Potenza resa all'acqua (max. - min.)	10,5 - 2,8 kW	Depressione canna fumaria (max. - min.)	11,9 - 9,9 Pa
Rendimento (max. - min.)	95,1 - 97,4 %	Peso	170 kg
Temperatura dei fumi (max. - min.)	103,2 - 43,1 °C	Dimensioni LxPxH	565x600x1005 mm
Capacità serbatoio pellet	25 kg	Dimensione uscita fumi	ø 80 mm
Capacità caldaia	35 lt	Uscita fumi	Posteriore
Consumo orario (max. - min.)	3 - 0,9 kg/h		
Volume riscaldabile (indicativo)	320 m³		
Autonomia (max. - min.)	8,33 - 27,7 h		
Emissioni CO (13% O ₂) (max. - min.)	35 - 192 mg/m³		
Emissioni NOx (13% O ₂) (max. - min.)	141 - 125 mg/m³		
Emissioni OGC (13% O ₂) (max. - min.)	1,4 - 3 mg/m³		

DOTAZIONI



Sonda temperatura acqua



Contenitore cenere estraibile



Collegamento termostato esterno



Telecomando



Cronotermostato settimanale



Braciere in acciaio Inox



Camera stagna



WI FI



Regolazione su livelli di potenza modulanti



Kit idraulico



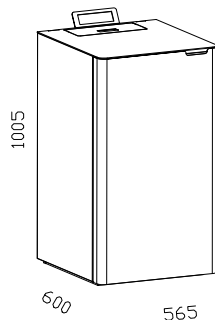
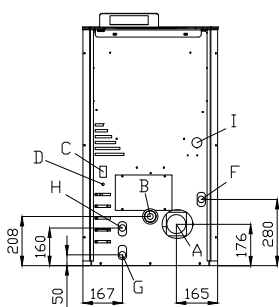
Autoregolazione dosaggio pellet



Collegamento all'impianto di riscaldamento

OPTIONAL

DIMENSIONI ED INGOMBRI



A	Scarico fumi ø 80 mm	H	Scarico valvola sicurezza ø 1/2
B	Aspirazione aria ø 60 mm	I	Idrometro
C	Interruttore on/off		
D	Termostato a riarmo manuale		
F	Mandata ø 3/4 M		
G	Ritorno ø 3/4 M		

CERTIFICAZIONI

EN 14785:2006

German BIMSChv

Flamme Verte (7 stars)

Austrian 15a B-VG

Swiss TRV Limits



Bordeaux RAL 3004

TECHNISCHE DATEN

Brennstoffwärmeleistun (max. - min.)	14,5 - 4,2 kW	Feinstaubsinhalt (13% O ₂) (max. - min.)	13,6 - 27,5 mg/m³
Nennwärmeleistung (max. - min.)	13,8 - 4,1 kW	Abgasmassenstrom (max. - min.)	7,1 - 3,5 g/s
Nennwärmeleistung Wasseranteil (max. - min.)	10,5 - 2,8 kW	Mindestförderdruck (max. - min.)	11,9 - 9,9 Pa
Wirkungsgrad (max. - min.)	95,1 - 97,4 %	Gewicht	170 kg
Abgastemperatur (max. - min.)	103,2 - 43,1 °C	BemaßungLxPxH	565x600x1005 mm
Inhalt Pelletbehälter	25 kg	Rauchabzug	ø 80 mm
Wasserbehälter	35 lt	Rauchabzug	Abgasstutzen Hinten
Stundenverbrauch (max. - min.)	3 - 0,9 kg/h		
Raumheizvermöge	320 m³		
Betriebsautonomie (max. - min.)	8,33 - 27,7 h		
Emissionen CO (13% O ₂) (max. - min.)	35 - 192 mg/m³		
Emissionen NOx (13% O ₂) (max. - min.)	141 - 125 mg/m³		
Emissionen OGC (13% O ₂) (max. - min.)	1,4 - 3 mg/m³		

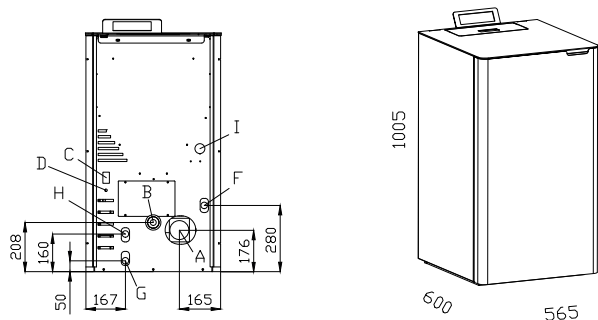
AUSRÜSTUNG

- Wassersonde
- Herausnehmbare Aschenlade
- Anschluß zu Aussenthermostat
- Programmierung tag-woche
- Brennschale aus Edelstahl
- Dichtes Verbrennungsraum
- Regelung zur Modulation Leistungsniaveus
- Hydrauliksatz
- Selbstregulierung der Pelletdosierung
- Anschluss an die Heizungsanlage

OPTIONAL

- Fernbedienung
- WI FI

GRÖSSE



- A** Rauchabzug ø 80 mm
- H** Sicherheitsauslass ø 1/2"
- B** Öffnungen für die Verbrennungsluft ø 60 mm
- I** Hydrometer
- C** Hauptschalter
- D** Manueller Thermostat zurücksetzen
- F** Kessel-volauf ausgang ø 3/4 M
- G** Kessel-rücklauf/eingang ø 3/4 M

ZERTIFIZIERUNGEN

EN 14785:2006

German BIMSChv

Flamme Verte (7 stars)

Austrian 15a B-VG

Swiss TRV Limits



Bordowy **RAL 3004**

DANE TECHNICZNE

Wprowadzona moc cieplna (max. - min.)	14,5 - 4,2 kW	Emisja pyłu (13% O ₂) (max. - min.)	13,6 - 27,5 mg/m³
Moc grzewcza całkowita (max. - min.)	13,8 - 4,1 kW	Masowy przepływ oparów (max. - min.)	7,1 - 3,5 g/s
Moc cieplna przekazana (max. - min.)	10,5 - 2,8 kW	Ciąg kominowy (max. - min.)	11,9 - 9,9 Pa
Sprawność (max. - min.)	95,1 - 97,4 %	Waga	170 kg
Średnia temperatura spalin (max. - min.)	103,2 - 43,1 °C	Wymiary LxPxH	565x600x1005 mm
Pojemność zbiornika	25 kg	Ujście dymuw	ø 80 mm
Pojemność kotła	35 lt	Ujście dymuw	Wylot spalin tylny
Zużycie paliwa moc (max. - min.)	3 - 0,9 kg/h		
Objętość ogrzewalna (indicativo)	320 m³		
Autonomia pracy (max. - min.)	8,33 - 27,7 h		
EmisjaCO (13% O ₂) (max. - min.)	35 - 192 mg/m³		
EmisjaNOx (13% O ₂) (max. - min.)	141 - 125 mg/m³		
EmisjaOGC (13% O ₂) (max. - min.)	1,4 - 3 mg/m³		

EQUIPAMIENTO



Sonda temperatury wody



Chronotermostat tygodniowy



Regulacja modulowanych poziomów



Autoregulacja dozowania peletu



Wymowany pojemnik na popiół



Palenisko ze stali nierdzewnej



Zestaw hydrauliczny



Podłączenie do systemu grzewczego



Zewnętrzny układ termostatu



Szczelna komora



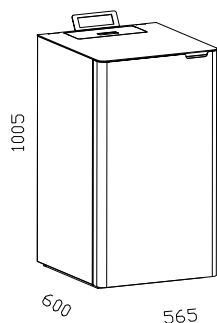
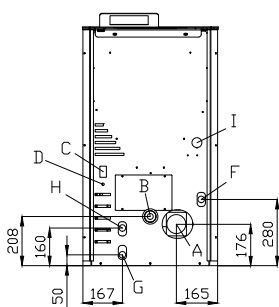
Pilot



WI FI

OPTIONAL

WYMIARY



A	Ujście dymu ø 80 mm	H	Spust zaworu bezpieczeństwa ø ½
B	Chwył powietrza do spalania ø 60 mm	I	Aerometr
C	Wyłącznikiem		
D	Termostat z ręcznym resetem		
F	Rury dostawy ø ¾ M		
G	Rury zwrotu ø ¾ M		

CERTYFIKATY

EN 14785:2006

German BIMSChv

Flamme Verte (7 stars)

Austrian 15a B-VG

Swiss TRV Limits