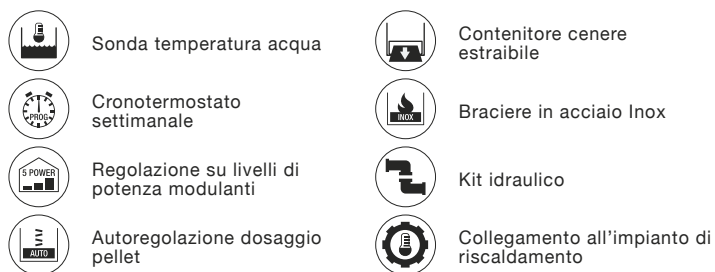


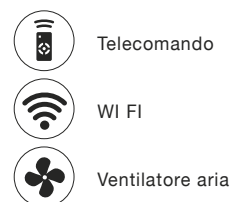
DATI TECNICI

Potenza termica globale (max. - min.)	32,6 - 7,5 kW	Emissioni OGC (13% O ₂) (max. - min.)	6 - 28 mg/m³
Potenza nominale (max. - min.)	30,1 - 7,1 kW	Emissioni polveri (13% O ₂) (max. - min.)	9 - 28 mg/m³
Potenza resa all'acqua (max. - min.)	25,7 - 5,6 kW	Massa fumi (max. - min.)	15,5 - 6,8 g/s
Potenza indiretta (max. - min.)	4,4 - 1,5 kW	Depressione canna fumaria (max. - min.)	11,6 - 10,1 Pa
Rendimento (max. - min.)	92,4 - 94,1 %	Peso	220 kg
Temperatura dei fumi (max. - min.)	158 - 80,3 °C	Dimensioni LxPxH	657x725x1280 mm
Capacità serbatoio pellet	40 kg	Dimensione uscita fumi	ø 100 mm
Capacità caldaia	54 lt	Uscita fumi	Posteriore
Consumo orario (max. - min.)	6,6 - 1,5 kg/h		
Volume riscaldabile (indicativo)	620 m³		
Autonomia (max. - min.)	6,1 - 26,7 h		
Emissioni CO (13% O ₂) (max. - min.)	35 - 567 mg/m³		
Emissioni NOx (13% O ₂) (max. - min.)	130 - 99 mg/m³		

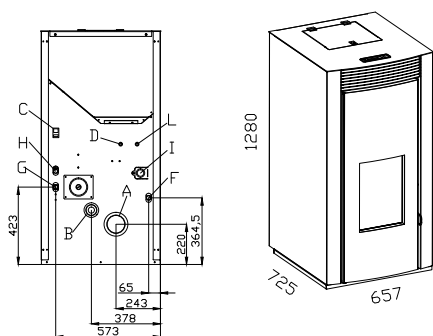
DOTAZIONI



OPTIONAL



DIMENSIONI ED INGOMBRI



A	Scarico fumi ø 100 mm	H	Scarico valvola sicurezza ø 1/2
B	Aspirazione aria ø 60 mm	I	Idrometro
C	Interruttore on/off	L	Dimmer regolazione ventilazione (versione ventilata)
D	Termostato a riarmo manuale		
F	Mandata ø 3/4 M		
G	Ritorno ø 3/4 M		

CERTIFICAZIONI

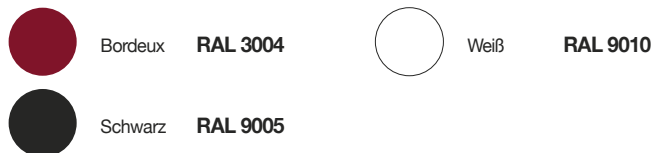
EN 14785:2006

German BIMSChv

Flamme Verte (7 stars)

Austrian 15a B-VG

Swiss TRV Limits



TECHNISCHE DATEN

Brennstoffwärmeleistung (max. - min.)	32,6 - 7,5 kW	Emissionen OGC (13% O ₂) (max. - min.)	6 - 28 mg/m³
Nennwärmeleistung (max. - min.)	30,1 - 7,1 kW	Feinstaubsinhalt (13% O ₂) (max. - min.)	9 - 28 mg/m³
Nennwärmeleistung Wasseranteil (max. - min.)	25,7 - 5,6 kW	Abgasmassenstrom (max. - min.)	15,5 - 6,8 g/s
Indirekte Leistung (max. - min.)	4,4 - 1,5 kW	Mindestförderdruck (max. - min.)	11,6 - 10,1 Pa
Wirkungsgrad (max. - min.)	92,4 - 94,1 %	Gewicht	220 kg
Abgastemperatur (max. - min.)	158 - 80,3 °C	Bemaßung LxPxH	657x725x1280 mm
Inhalt Pelletbehälter	40 kg	Rauchabzug	ø 100 mm
Wasserbehälter	54 lt	Rauchabzug	Abgasstutzen Hinten
Stundenverbrauch (max. - min.)	6,6 - 1,5 kg/h		
Raumheizvermöge	620 m³		
Betriebsautonomie (max. - min.)	6,1 - 26,7 h		
Emissionen CO (13% O ₂) (max. - min.)	35 - 567 mg/m³		
Emissionen NOx (13% O ₂) (max. - min.)	130 - 99 mg/m³		

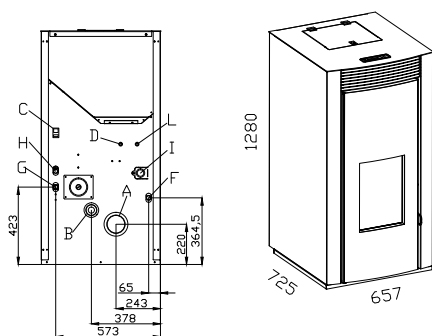
AUSRÜSTUNG



OPTIONAL



GRÖSSE



A	Rauchabzug ø 100 mm	H	Sicherheitsauslass ø 1/2
B	Öffnungen für die Verbrennungsluft ø 60 mm	I	Hydrometer
C	Hauptschalter	L	Lüftungseinstelldimmer
D	Manueller Thermostat zurücksetzen		
F	Kessel-volauf ausgang ø 3/4 M		
G	Kessel-rücklauf/ingang ø 3/4 M		

ZERTIFIZIERUNGEN

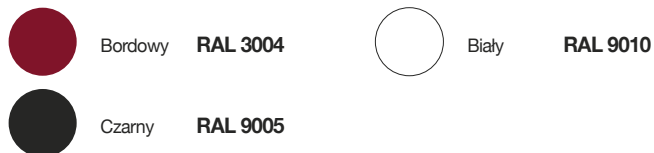
EN 14785:2006

German BIMSchv

Flamme Verte (7 stars)

Austrian 15a B-VG

Swiss TRV Limits



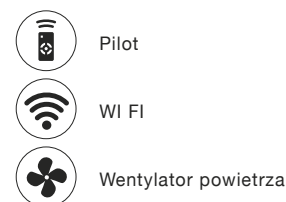
DANE TECHNICZNE

Wprowadzona moc cieplna (max. - min.)	32,6 - 7,5 kW	Emisja OGC (13% O ₂) (max. - min.)	6 - 28 mg/m³
Moc grzewcza całkowita (max. - min.)	30,1 - 7,1 kW	Emisja pyłu (13% O ₂) (max. - min.)	9 - 28 mg/m³
Moc cieplna przekazana (max. - min.)	25,7 - 5,6 kW	Masowy przepływ oparów (max. - min.)	15,5 - 6,8 g/s
Moc pośrednia (max. - min.)	4,4 - 1,5 kW	Ciąg kominowy (max. - min.)	11,6 - 10,1 Pa
Sprawność (max. - min.)	92,4 - 94,1 %	Waga	220 kg
Średnia temperatura spalin (max. - min.)	158 - 80,3 °C	Wymiary LxPxH	657x725x1280 mm
Pojemność zbiornika	40 kg	Ujście dymu	ø 100 mm
Pojemność kotła	54 lt	Ujście dymu	Wylot spalin tylny
Zużycie paliwa moc (max. - min.)	6,6 - 1,5 kg/h		
Objętość ogrzewalna (indicativo)	620 m³		
Autonomia pracy (max. - min.)	6,1 - 26,7 h		
Emisja CO (13% O ₂) (max. - min.)	35 - 567 mg/m³		
Emisja NOx (13% O ₂) (max. - min.)	130 - 99 mg/m³		

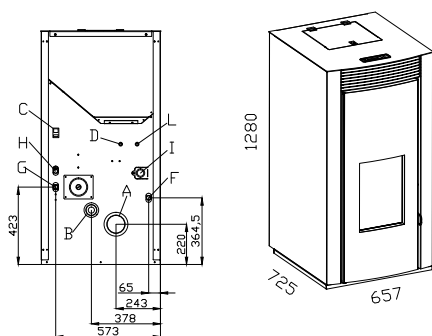
EQUIPAMIENTO



OPTIONAL



WYMIARY



A Ujście dymu ø 100 mm	H Spust zaworu bezpieczeństwa ø ½
B Chwyt powietrza do spalania ø 60 mm	I Aerometr
C Wylącznikiem	L Ściemniacz regulacji wentylacji
D Termostat z ręcznym resetem	
F Rury dostawy ø ¾ M	
G Rury zwrotu ø ¾ M	

CERTYFIKATY

EN 14785:2006

German BIMSChv

Flamme Verte (7 stars)

Austrian 15a B-VG

Swiss TRV Limits