



Bordeaux **RAL 3004**

### DATI TECNICI

Potenza termica globale (max. - min.)	<b>29 - 7,5 kW</b>	Emissioni polveri (13% O <sub>2</sub> ) (max. - min.)	<b>10 - 28 mg/m<sup>3</sup></b>
Potenza nominale (max. - min.)	<b>26,9 - 7,1 kW</b>	Massa fumi (max. - min.)	<b>14 - 6,8 g/s</b>
Potenza resa all'acqua (max. - min.)	<b>23,2 - 5,6 kW</b>	Depressione canna fumaria (max. - min.)	<b>11,9 - 10,1 Pa</b>
Rendimento (max. - min.)	<b>92,4 - 94,1 %</b>	Peso	<b>220 kg</b>
Temperatura dei fumi (max. - min.)	<b>158 - 80,3 °C</b>	Dimensioni LxPxH	<b>663x750x1280 mm</b>
Capacità serbatoio pellet	<b>40 kg</b>	Dimensione uscita fumi	<b>ø 100 mm</b>
Capacità caldaia	<b>54 lt</b>	Uscita fumi	<b>Posteriore</b>
Consumo orario (max. - min.)	<b>5,9 - 1,5 kg/h</b>		
Volume riscaldabile (indicativo)	<b>550 m<sup>3</sup></b>		
Autonomia (max. - min.)	<b>6,8 - 26,7 h</b>		
Emissioni CO (13% O <sub>2</sub> ) (max. - min.)	<b>62 - 567 mg/m<sup>3</sup></b>		
Emissioni NOx (13% O <sub>2</sub> ) (max. - min.)	<b>130 - 99 mg/m<sup>3</sup></b>		
Emissioni OGC (13% O <sub>2</sub> ) (max. - min.)	<b>16 - 28 mg/m<sup>3</sup></b>		

### DOTAZIONI



Sonda temperatura acqua



Contenitore cenere estraibile



Collegamento termostato esterno



Cronotermostato settimanale



Braciere in acciaio Inox



Camera stagna



Regolazione su livelli di potenza modulanti



Kit idraulico



Autoregolazione dosaggio pellet



Collegamento all'impianto di riscaldamento

### OPTIONAL

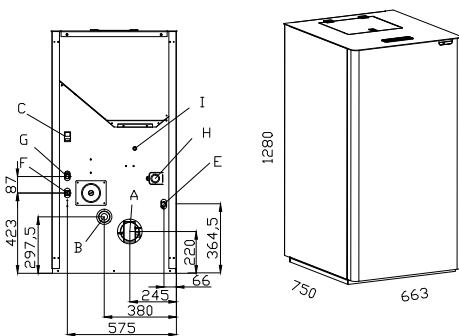


Telecomando



WI FI

### DIMENSIONI ED INGOMBRI



<b>A</b>	Scarico fumi ø 100 mm	<b>H</b>	Scarico valvola sicurezza ø 1/2
<b>B</b>	Aspirazione aria ø 60 mm	<b>I</b>	Idrometro
<b>C</b>	Interruttore on/off		
<b>D</b>	Termostato a riarmo manuale		
<b>F</b>	Mandata ø 3/4 M		
<b>G</b>	Ritorno ø 3/4 M		

### CERTIFICAZIONI

EN 14785:2006

German BIMSChv

Flamme Verte (7 stars)

Austrian 15a B-VG

Swiss TRV Limits









Bordeaux **RAL 3004**

### TECHNISCHE DATEN

Brennstoffwärmeleistun (max. - min.)	<b>29 - 7,5 kW</b>	Feinstaubsinhalt (13% O <sub>2</sub> ) (max. - min.)	<b>10 - 28 mg/m<sup>3</sup></b>
Nennwärmeleistung (max. - min.)	<b>26,9 - 7,1 kW</b>	Abgasmassenstrom (max. - min.)	<b>14 - 6,8 g/s</b>
Nennwärmeleistung Wasseranteil (max. - min.)	<b>23,2 - 5,6 kW</b>	Mindestförderdruck (max. - min.)	<b>11,9 - 10,1 Pa</b>
Wirkungsgrad (max. - min.)	<b>92,4 - 94,1 %</b>	Gewicht	<b>220 kg</b>
Abgastemperatur (max. - min.)	<b>158 - 80,3 °C</b>	BemaßungLxPxH	<b>663x750x1280 mm</b>
Inhalt Pelletbehälter	<b>40 kg</b>	Rauchabzug	<b>ø 100 mm</b>
Wasserbehälter	<b>54 lt</b>	Rauchabzug	<b>Abgasstutzen Hinten</b>
Stundenverbrauch (max. - min.)	<b>5,9 - 1,5 kg/h</b>		
Raumheizvermöge	<b>550 m<sup>3</sup></b>		
Betriebsautonomie (max. - min.)	<b>6,8 - 26,7 h</b>		
Emissionen CO (13% O <sub>2</sub> ) (max. - min.)	<b>62 - 567 mg/m<sup>3</sup></b>		
Emissionen NOx (13% O <sub>2</sub> ) (max. - min.)	<b>130 - 99 mg/m<sup>3</sup></b>		
Emissionen OGC (13% O <sub>2</sub> ) (max. - min.)	<b>16 - 28 mg/m<sup>3</sup></b>		

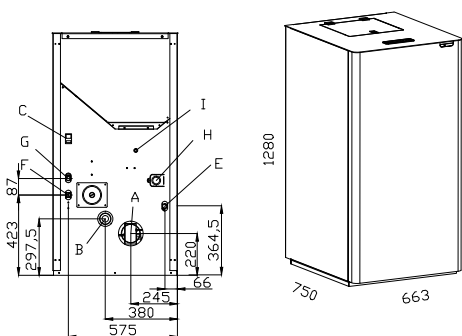
### AUSRÜSTUNG

Wassersonde	Herausnehmbare Aschenlade
Programmierung tag-woche	Brennschale aus Edelstahl
Regelung zur Modulation Leistungsniaveus	Hydrauliksat
Selbstregulierung der Pelletdosierung	Anschluss an die Heizungsanlage

### OPTIONAL

Fernbedienung
WI FI

### GRÖSSE



<b>A</b> Rauchabzug ø 100 mm	<b>H</b> Sicherheitsauslass ø 1/2
<b>B</b> Öffnungen für die Verbrennungsluft ø 60 mm	<b>I</b> Hydrometer
<b>C</b> Hauptschalter	
<b>D</b> Manueller Thermostat zurücksetzen	
<b>F</b> Kessel-volauf ausgang ø 3/4 M	
<b>G</b> Kessel-rücklauf/egang ø 3/4 M	

### ZERTIFIZIERUNGEN

EN 14785:2006

German BIMSchv

Flamme Verte (7 stars)

Austrian 15a B-VG

Swiss TRV Limits



Bordowy **RAL 3004**

### DANE TECHNICZNE

Wprowadzona moc cieplna (max. - min.)	<b>29 - 7,5 kW</b>	Emisja pyłu (13% O <sub>2</sub> ) (max. - min.)	<b>10 - 28 mg/m<sup>3</sup></b>
Moc grzewcza całkowita (max. - min.)	<b>26,9 - 7,1 kW</b>	Masowy przepływ oparów (max. - min.)	<b>14 - 6,8 g/s</b>
Moc cieplna przekazana (max. - min.)	<b>23,2 - 5,6 kW</b>	Ciąg kominowy (max. - min.)	<b>11,9 - 10,1 Pa</b>
Sprawność (max. - min.)	<b>92,4 - 94,1 %</b>	Waga	<b>220 kg</b>
Średnia temperatura spalin (max. - min.)	<b>158 - 80,3 °C</b>	Wymiary LxPxH	<b>663x750x1280 mm</b>
Pojemność zbiornika	<b>40 kg</b>	Ujście dymuw	<b>ø 100 mm</b>
Pojemność kotła	<b>54 lt</b>	Ujście dymuw	<b>Wylot spalin tylny</b>
Zużycie paliwa moc (max. - min.)	<b>5,9 - 1,5 kg/h</b>		
Objętość ogrzewalna (indicativo)	<b>550 m<sup>3</sup></b>		
Autonomia pracy (max. - min.)	<b>6,8 - 26,7 h</b>		
EmisjaCO (13% O <sub>2</sub> ) (max. - min.)	<b>62 - 567 mg/m<sup>3</sup></b>		
EmisjaNOx (13% O <sub>2</sub> ) (max. - min.)	<b>130 - 99 mg/m<sup>3</sup></b>		
EmisjaOGC (13% O <sub>2</sub> ) (max. - min.)	<b>16 - 28 mg/m<sup>3</sup></b>		

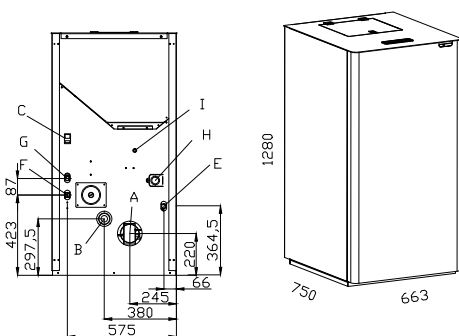
### EQUIPAMIENTO

Sonda temperatury wody	Wyjmowany pojemnik na popiół	Zewnętrzny układ termostatu
Chronotermostat tygodniowy	Palenisko ze stali nierdzewnej	Szczelna komora
Regulacja modulowanych poziomów	Zestaw hydrauliczny	
Autoregulacja dozowania peletu	Podłączenie do systemu grzewczego	

### OPTIONAL

Pilot
WI FI

### WYMIARY



<b>A</b> Ujście dymu ø 100 mm	<b>H</b> Spust zaworu bezpieczeństwa ø ½
<b>B</b> Chwyt powietrza do spalania ø 60 mm	<b>I</b> Aerometr
<b>C</b> Wylącznikiem	
<b>D</b> Termostat z ręcznym resetem	
<b>F</b> Rury dostawy ø ¾ M	
<b>G</b> Rury zwrotu ø ¾ M	

### CERTYFIKATY

EN 14785:2006

German BIMSChv

Flamme Verte (7 stars)

Austrian 15a B-VG

Swiss TRV Limits