



Bordeaux **RAL 3004**

DATI TECNICI

Potenza termica globale (max. - min.)	25,5 - 7,5 kW	Emissioni polveri (13% O ₂) (max. - min.)	10 - 28 mg/m³
Potenza nominale (max. - min.)	23,7 - 7,1 kW	Massa fumi (max. - min.)	13,9 - 6,8 g/s
Potenza resa all'acqua (max. - min.)	20,4 - 5,6 kW	Depressione canna fumaria (max. - min.)	11,9 - 10,1 Pa
Rendimento (max. - min.)	92,8 - 94,1 %	Peso	220 kg
Temperatura dei fumi (max. - min.)	137 - 80,3 °C	Dimensioni LxPxH	663x750x1280 mm
Capacità serbatoio pellet	40 kg	Dimensione uscita fumi	ø 100 mm
Capacità caldaia	54 lt	Uscita fumi	Posteriore
Consumo orario (max. - min.)	5,2 - 1,5 kg/h		
Volume riscaldabile (indicativo)	470 m³		
Autonomia (max. - min.)	7,7 - 26,7 h		
Emissioni CO (13% O ₂) (max. - min.)	62 - 567 mg/m³		
Emissioni NOx (13% O ₂) (max. - min.)	126 - 99 mg/m³		
Emissioni OGC (13% O ₂) (max. - min.)	16 - 28 mg/m³		

DOTAZIONI



Sonda temperatura acqua



Contenitore cenere estraibile



Collegamento termostato esterno



Cronotermostato settimanale



Braciere in acciaio Inox



Camera stagna



Regolazione su livelli di potenza modulanti



Kit idraulico



Autoregolazione dosaggio pellet



Collegamento all'impianto di riscaldamento

OPTIONAL

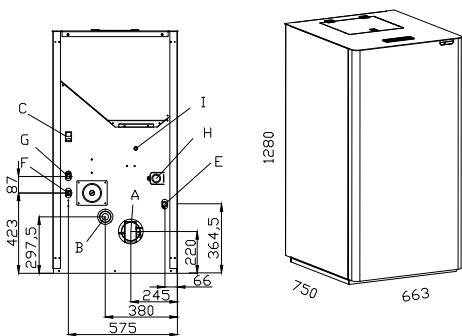


Telecomando



WI FI

DIMENSIONI ED INGOMBRI



A	Scarico fumi ø 100 mm	H	Scarico valvola sicurezza ø 1/2
B	Aspirazione aria ø 60 mm	I	Idrometro
C	Interruttore on/off		
D	Termostato a riarmo manuale		
F	Mandata ø 3/4 M		
G	Ritorno ø 3/4 M		

CERTIFICAZIONI

EN 14785:2006

German BIMSChv

Flamme Verte (7 stars)

Austrian 15a B-VG

Swiss TRV Limits



Bordeaux **RAL 3004**



TECHNISCHE DATEN

Brennstoffwärmeleistun (max. - min.)	25,5 - 7,5 kW	Feinstaubsinhalt (13% O ₂) (max. - min.)	10 - 28 mg/m³
Nennwärmeleistung (max. - min.)	23,7 - 7,1 kW	Abgasmassenstrom (max. - min.)	13,9 - 6,8 g/s
Nennwärmeleistung Wasseranteil (max. - min.)	20,4 - 5,6 kW	Mindestförderdruck (max. - min.)	11,9 - 10,1 Pa
Wirkungsgrad (max. - min.)	92,8 - 94,1 %	Gewicht	220 kg
Abgastemperatur (max. - min.)	137 - 80,3 °C	BemaßungLxPxH	663x750x1280 mm
Inhalt Pelletbehälter	40 kg	Rauchabzug	ø 100 mm
Wasserbehälter	54 lt	Rauchabzug	Abgasstutzen Hinten
Stundenverbrauch (max. - min.)	5,2 - 1,5 kg/h		
Raumheizvermöge	470 m³		
Betriebsautonomie (max. - min.)	7,7 - 26,7 h		
Emissionen CO (13% O ₂) (max. - min.)	62 - 567 mg/m³		
Emissionen NOx (13% O ₂) (max. - min.)	126 - 99 mg/m³		
Emissionen OGC (13% O ₂) (max. - min.)	16 - 28 mg/m³		

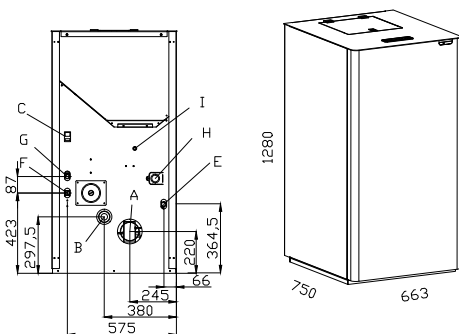
AUSRÜSTUNG

-  Wassersonde
-  Herausnehmbare Aschenlade
-  Anschluß zu Aussenthermostat
-  Programmierung tag-woche
-  Brennschale aus Edelstahl
-  Dichtes Verbrennungsraum
-  Regelung zur Modulation Leistungsniaveus
-  Hydrauliksatz
-  Selbstregulierung der Pelletdosierung
-  Anschluss an die Heizungsanlage

OPTIONAL

-  Fernbedienung
-  WI FI

GRÖSSE



- A** Rauchabzug ø 100 mm
- B** Öffnungen für die Verbrennungsluft ø 60 mm
- C** Hauptschalter
- D** Manueller Thermostat zurücksetzen
- F** Kessel-volauf ausgang ø ¾ M
- G** Kessel-rücklauf/egang ø ¾ M
- H** Sicherheitsauslass ø ½
- I** Hydrometer

ZERTIFIZIERUNGEN

EN 14785:2006	German BIMSchv	Flamme Verte (7 stars)
Austrian 15a B-VG	Swiss TRV Limits	



Bordowy **RAL 3004**

DANE TECHNICZNE

Wprowadzona moc cieplna (max. - min.)	25,5 - 7,5 kW	Emisja pyłu (13% O ₂) (max. - min.)	10 - 28 mg/m³
Moc grzewcza całkowita (max. - min.)	23,7 - 7,1 kW	Masowy przepływ oparów (max. - min.)	13,9 - 6,8 g/s
Moc cieplna przekazana (max. - min.)	20,4 - 5,6 kW	Ciąg kominowy (max. - min.)	11,9 - 10,1 Pa
Sprawność (max. - min.)	92,8 - 94,1 %	Waga	220 kg
Średnia temperatura spalin (max. - min.)	137 - 80,3 °C	Wymiary LxPxH	663x750x1280 mm
Pojemność zbiornika	40 kg	Ujście dymuw	ø 100 mm
Pojemność kotła	54 lt	Ujście dymuw	Wylot spalin tylny
Zużycie paliwa moc (max. - min.)	5,2 - 1,5 kg/h		
Objętość ogrzewalna (indicativo)	470 m³		
Autonomia pracy (max. - min.)	7,7 - 26,7 h		
EmisjaCO (13% O ₂) (max. - min.)	62 - 567 mg/m³		
EmisjaNOx (13% O ₂) (max. - min.)	126 - 99 mg/m³		
EmisjaOGC (13% O ₂) (max. - min.)	16 - 28 mg/m³		

EQUIPAMIENTO



Sonda temperatury wody



Chronotermostat tygodniowy



Regulacja modulowanych poziomów



Autoregulacja dozowania peletu



Wymowany pojemnik na popiół



Palenisko ze stali nierdzewnej



Zestaw hydrauliczny



Podłączenie do systemu grzewczego



Zewnętrzny układ termostatu



Szczelna komora



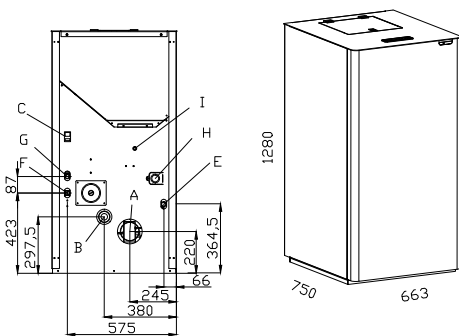
Pilot



WI FI

OPTIONAL

WYMIARY



A	Ujście dymu ø 100 mm	H	Spust zaworu bezpieczeństwa ø 1/2
B	Chwył powietrza do spalania ø 60 mm	I	Aerometr
C	Wyłącznikiem		
D	Termostat z ręcznym resetem		
F	Rury dostawy ø 3/4 M		
G	Rury zwrotu ø 3/4 M		

CERTYFIKATY

EN 14785:2006

German BIMSChv

Flamme Verte (7 stars)

Austrian 15a B-VG

Swiss TRV Limits