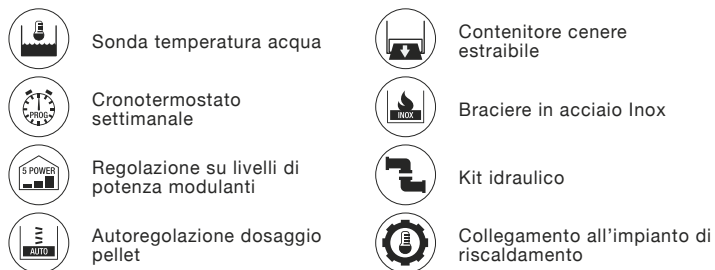


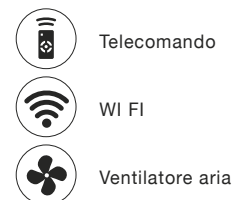
### DATI TECNICI

Potenza termica globale (max. - min.)	<b>25,5 - 7,5 kW</b>	Emissioni OGC (13% O <sub>2</sub> ) (max. - min.)	<b>16 - 28 mg/m<sup>3</sup></b>
Potenza nominale (max. - min.)	<b>23,7 - 7,1 kW</b>	Emissioni polveri (13% O <sub>2</sub> ) (max. - min.)	<b>10 - 28 mg/m<sup>3</sup></b>
Potenza resa all'acqua (max. - min.)	<b>20,4 - 5,6 kW</b>	Massa fumi (max. - min.)	<b>13,9 - 6,8 g/s</b>
Potenza indiretta (max. - min.)	<b>3,3 - 1,5 kW</b>	Depressione canna fumaria (max. - min.)	<b>11,9 - 10,1 Pa</b>
Rendimento (max. - min.)	<b>92,8 - 94,1 %</b>	Peso	<b>220 kg</b>
Temperatura dei fumi (max. - min.)	<b>137 - 80,3 °C</b>	Dimensioni LxPxH	<b>657x725x1280 mm</b>
Capacità serbatoio pellet	<b>40 kg</b>	Dimensione uscita fumi	<b>ø 100 mm</b>
Capacità caldaia	<b>54 lt</b>	Uscita fumi	<b>Posteriore</b>
Consumo orario (max. - min.)	<b>5,2 - 1,5 kg/h</b>		
Volume riscaldabile (indicativo)	<b>470 m<sup>3</sup></b>		
Autonomia (max. - min.)	<b>7,7 - 26,7 h</b>		
Emissioni CO (13% O <sub>2</sub> ) (max. - min.)	<b>62 - 567 mg/m<sup>3</sup></b>		
Emissioni NOx (13% O <sub>2</sub> ) (max. - min.)	<b>126 - 99 mg/m<sup>3</sup></b>		

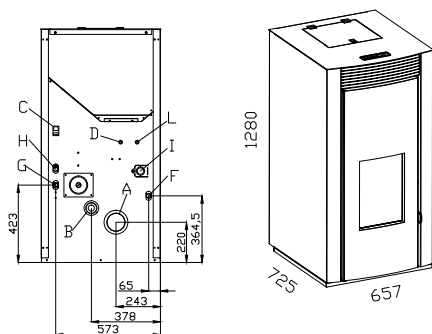
### DOTAZIONI



### OPTIONAL



### DIMENSIONI ED INGOMBRI



<b>A</b> Scarico fumi ø 100 mm	<b>H</b> Scarico valvola sicurezza ø 1/2
<b>B</b> Aspirazione aria ø 60 mm	<b>I</b> Idrometro
<b>C</b> Interruttore on/off	<b>L</b> Dimmer regolazione ventilazione (versione ventilata)
<b>D</b> Termostato a riarmo manuale	
<b>F</b> Mandata ø 3/4 M	
<b>G</b> Ritorno ø 3/4 M	

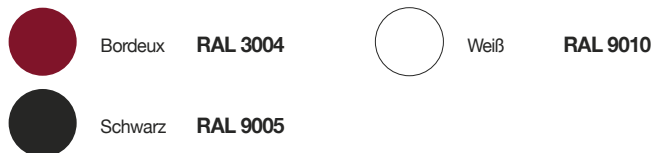
### CERTIFICAZIONI

EN 14785:2006	German BIMSchv	Flamme Verte (7 stars)
Austrian 15a B-VG	Swiss TRV Limits	









### TECHNISCHE DATEN

Brennstoffwärmeleistung (max. - min.)	<b>25,5 - 7,5 kW</b>	Emissionen OGC (13% O <sub>2</sub> ) (max. - min.)	<b>16 - 28 mg/m<sup>3</sup></b>
Nennwärmeleistung (max. - min.)	<b>23,7 - 7,1 kW</b>	Feinstaubsinhalt (13% O <sub>2</sub> ) (max. - min.)	<b>10 - 28 mg/m<sup>3</sup></b>
Nennwärmeleistung Wasseranteil (max. - min.)	<b>20,4 - 5,6 kW</b>	Abgasmassenstrom (max. - min.)	<b>13,9 - 6,8 g/s</b>
Indirekte Leistung (max. - min.)	<b>3,3 - 1,5 kW</b>	Mindestförderdruck (max. - min.)	<b>11,9 - 10,1 Pa</b>
Wirkungsgrad (max. - min.)	<b>92,8 - 94,1 %</b>	Gewicht	<b>220 kg</b>
Abgastemperatur (max. - min.)	<b>137 - 80,3 °C</b>	Bemaßung LxPxH	<b>657x725x1280 mm</b>
Inhalt Pelletbehälter	<b>40 kg</b>	Rauchabzug	<b>ø 100 mm</b>
Wasserbehälter	<b>54 lt</b>	Rauchabzug	<b>Abgasstutzen Hinten</b>
Stundenverbrauch (max. - min.)	<b>5,2 - 1,5 kg/h</b>		
Raumheizvermöge	<b>470 m<sup>3</sup></b>		
Betriebsautonomie (max. - min.)	<b>7,7 - 26,7 h</b>		
Emissionen CO (13% O <sub>2</sub> ) (max. - min.)	<b>62 - 567 mg/m<sup>3</sup></b>		
Emissionen NOx (13% O <sub>2</sub> ) (max. - min.)	<b>126 - 99 mg/m<sup>3</sup></b>		

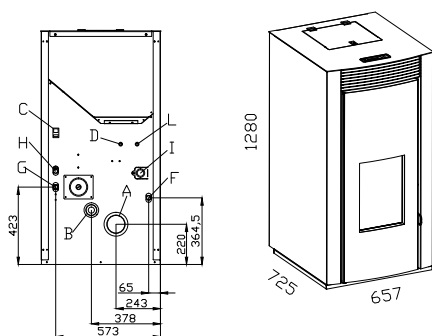
### AUSRÜSTUNG



### OPTIONAL



### GRÖSSE



<b>A</b>	Rauchabzug ø 100 mm	<b>H</b>	Sicherheitsauslass ø 1/2
<b>B</b>	Öffnungen für die Verbrennungsluft ø 60 mm	<b>I</b>	Hydrometer
<b>C</b>	Hauptschalter	<b>L</b>	Lüftungseinstelldimmer
<b>D</b>	Manueller Thermostat zurücksetzen		
<b>F</b>	Kessel-volauf ausgang ø 3/4 M		
<b>G</b>	Kessel-rücklauf/ingang ø 3/4 M		

### ZERTIFIZIERUNGEN

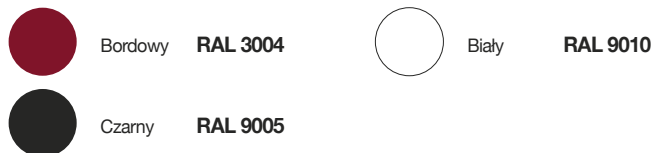
EN 14785:2006

German BIMSchv

Flamme Verte (7 stars)

Austrian 15a B-VG

Swiss TRV Limits



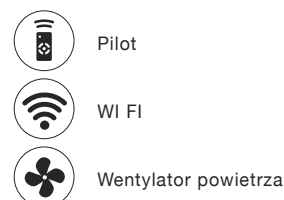
### DANE TECHNICZNE

Wprowadzona moc cieplna (max. - min.)	<b>25,5 - 7,5 kW</b>	Emisja OGC (13% O <sub>2</sub> ) (max. - min.)	<b>16 - 28 mg/m<sup>3</sup></b>
Moc grzewcza całkowita (max. - min.)	<b>23,7 - 7,1 kW</b>	Emisja pyłu (13% O <sub>2</sub> ) (max. - min.)	<b>10 - 28 mg/m<sup>3</sup></b>
Moc cieplna przekazana (max. - min.)	<b>20,4 - 5,6 kW</b>	Masowy przepływ oparów (max. - min.)	<b>13,9 - 6,8 g/s</b>
Moc pośrednia (max. - min.)	<b>3,3 - 1,5 kW</b>	Ciąg kominowy (max. - min.)	<b>11,9 - 10,1 Pa</b>
Sprawność (max. - min.)	<b>92,8 - 94,1 %</b>	Waga	<b>220 kg</b>
Średnia temperatura spalin (max. - min.)	<b>137 - 80,3 °C</b>	Wymiary LxPxH	<b>657x725x1280 mm</b>
Pojemność zbiornika	<b>40 kg</b>	Ujście dymu	<b>ø 100 mm</b>
Pojemność kotła	<b>54 lt</b>	Ujście dymu	<b>Wylot spalin tylny</b>
Zużycie paliwa moc (max. - min.)	<b>5,2 - 1,5 kg/h</b>		
Objętość ogrzewalna (indicativo)	<b>470 m<sup>3</sup></b>		
Autonomia pracy (max. - min.)	<b>7,7 - 26,7 h</b>		
Emisja CO (13% O <sub>2</sub> ) (max. - min.)	<b>62 - 567 mg/m<sup>3</sup></b>		
Emisja NOx (13% O <sub>2</sub> ) (max. - min.)	<b>126 - 99 mg/m<sup>3</sup></b>		

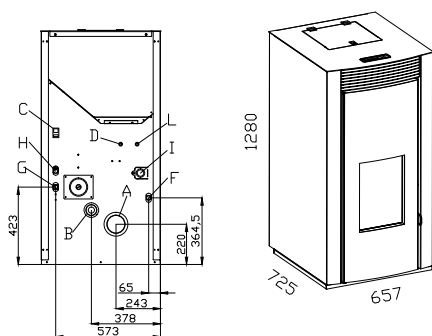
### EQUIPAMIENTO



### OPTIONAL



### WYMIARY



<b>A</b>	Ujście dymu ø 100 mm	<b>H</b>	Spust zaworu bezpieczeństwa ø ½
<b>B</b>	Chwył powietrza do spalania ø 60 mm	<b>I</b>	Aerometr
<b>C</b>	Wyłącznikiem	<b>L</b>	Ściemniacz regulacji wentylacji
<b>D</b>	Termostat z ręcznym resetem		
<b>F</b>	Rury dostawy ø ¾ M		
<b>G</b>	Rury zwrotu ø ¾ M		

### CERTYFIKATY

EN 14785:2006

German BIMSchv

Flamme Verte (7 stars)

Austrian 15a B-VG

Swiss TRV Limits