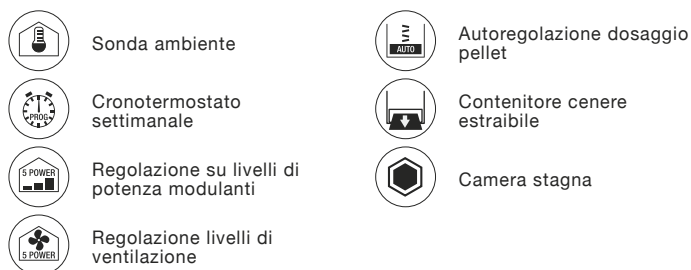


DATI TECNICI

Potenza termica globale (max. - min.)	10,8 - 4,8 kW	Depressione canna fumaria (max. - min.)	12,1 - 7,8 Pa
Potenza nominale (max. - min.)	10 - 4,6 kW	Peso	125 kg
Rendimento (max. - min.)	92,4 - 96,3 %	Dimensioni LxPxH	460x495x1030 mm
Temperatura dei fumi (max. - min.)	141 - 68,3 °C	Dimensione uscita fumi	ø 80 mm ø 125 mm (nella versione concentrica)
Capacità serbatoio pellet	25 kg	Uscita fumi	Superiore, posteriore, superiore concentrica (su richiesta)
Consumo orario (max. - min.)	2,23 - 0,99 kg/h		
Volume riscaldabile (indicativo)	300 m³		
Autonomia (max. - min.)	10,8 - 24 h		
Emissioni CO (13% O ₂) (max. - min.)	145 - 638 mg/m³		
Emissioni NOx (13% O ₂) (max. - min.)	117 - 103 mg/m³		
Emissioni OGC (13% O ₂) (max. - min.)	6 - 17 mg/m³		
Emissioni polveri (13% O ₂) (max. - min.)	15 - 37 mg/m³		
Massa fumi (max. - min.)	5,9 - 3,1 g/s		

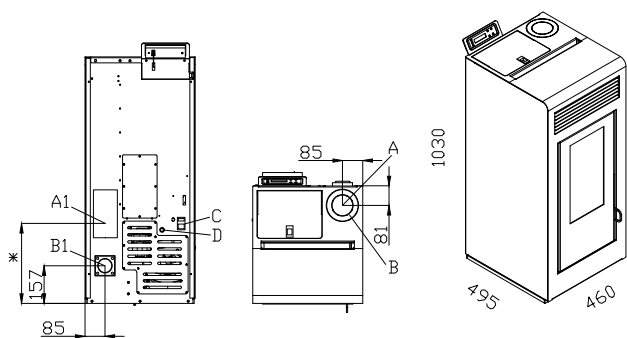
DOTAZIONI



OPTIONAL



DIMENSIONI ED INGOMBRI



- A Scarico fumi superiore ø 80 mm
- A Scarico fumi concentrico ø 125 mm
- A1 Scarico fumi posteriore ø 80 mm
- B Aspirazione aria (con uscita fumi concentrica)
- B1 Aspirazione aria (con uscita fumi posteriore e superiore) ø 60 mm
- C Interruttore on/off
- D Termostato a riarmo manuale
- ★ Quota variabile in relazione al gomito utilizzato

CERTIFICAZIONI

EN 14785:2006	German BIMSChv	Flamme Verte (7 stars)
Austrian 15a B-VG	Swiss TRV Limits	



- Bordeaux **RAL 3004**
- Weiß **RAL 9010**
- Schwarz **RAL 9005**

TECHNISCHE DATEN

Brennstoffwärmeleistun (max. - min.)	10,8 - 4,8 kW	Mindestförderdruck (max. - min.)	12,1 - 7,8 Pa
Nennwärmeleistung (max. - min.)	10 - 4,6 kW	Gewicht	125 kg
Wirkungsgrad (max. - min.)	92,4 - 96,3 %	BemaßungLxPxH	460x495x1030 mm
Abgastemperatur (max. - min.)	141 - 68,3 °C	Rauchabzug	ø 80 mm ø 125 mm (Konzentrische Version)
Inhalt Pelletbehälter	25 kg	Rauchabzug	Abgasstutzen Hinten, Oben, Oben konzentrischer Auslass (auf Anfrage)
Stundenverbrauch (max. - min.)	2,23 - 0,99 kg/h		
Raumheizvermöge	300 m³		
Betriebsautonomie (max. - min.)	10,8 - 24 h		
Emissionen CO (13% O ₂) (max. - min.)	145 - 638 mg/m³		
Emissionen NO _x (13% O ₂) (max. - min.)	117 - 103 mg/m³		
Emissionen OGC (13% O ₂) (max. - min.)	6 - 17 mg/m³		
Feinstaubinhalt (13% O ₂) (max. - min.)	15 - 37 mg/m³		
Abgasmassenstrom (max. - min.)	5,9 - 3,1 g/s		

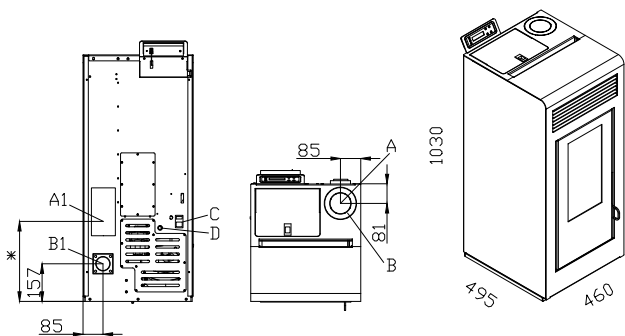
AUSRÜSTUNG

- Raumsonde
- Selbstregulierung der Pelletdosierung
- Programmierung tag-woche
- Herausnehmbare Aschenlade
- Regelung zur Modulation Leistungsniaveus
- Dichtes Verbrennungsraum
- Regelung der Lüftungsstufen

OPTIONAL

- Fernbedienung
- WI FI

GRÖSSE



- A** Oberem Rauchauslass ø 80 mm
- A** Konzentrischer Rauchausgang ø 125 mm
- A1** Hinterer Rauchausgang ø 80 mm
- B** Anschluss an externen Lufteinlass (konzentrische Version)
- B1** Anschluss an externen Lufteinlass (Oberem/ HintererRauchauslass) ø 60 mm
- C** Hauptschalter
- D** Manueller Thermostat zurücksetzen
- *** Höhe variiert je nach Ellbogen

ZERTIFIZIERUNGEN

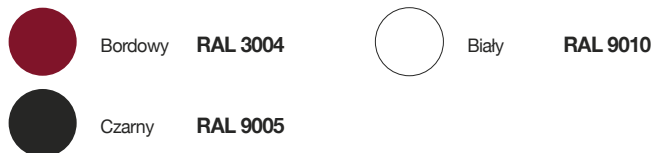
EN 14785:2006

German BIMSChv

Flamme Verte (7 stars)

Austrian 15a B-VG

Swiss TRV Limits



DANE TECHNICZNE

Wprowadzona moc cieplna (max. - min.)	10,8 - 4,8 kW	Ciąg kominowy (max. - min.)	12,1 - 7,8 Pa
Moc grzewcza całkowita (max. - min.)	10 - 4,6 kW	Waga	125 kg
Sprawność (max. - min.)	92,4 - 96,3 %	Wymiary LxPxH	460x495x1030 mm
Średnia temperatura spalin (max. - min.)	141 - 68,3 °C	Ujście dymu	ø 80 mm ø 125 mm (Koncentryczny wylot dymu)
Pojemność zbiornika	25 kg	Ujście dymu	Wylot spalin tylny, Górny wylot spalin, koncentryczne wyjście górne (na zamówienie)
Zużycie paliwa moc (max. - min.)	2,23 - 0,99 kg/h		
Objętość ogrzewalna (indicativo)	300 m³		
Autonomia pracy (max. - min.)	10,8 - 24 h		
Emisja CO (13% O ₂) (max. - min.)	145 - 638 mg/m³		
Emisja NOx (13% O ₂) (max. - min.)	117 - 103 mg/m³		
Emisja OGC (13% O ₂) (max. - min.)	6 - 17 mg/m³		
Emisja pyłu (13% O ₂) (max. - min.)	15 - 37 mg/m³		
Masowy przepływ oparów (max. - min.)	5,9 - 3,1 g/s		

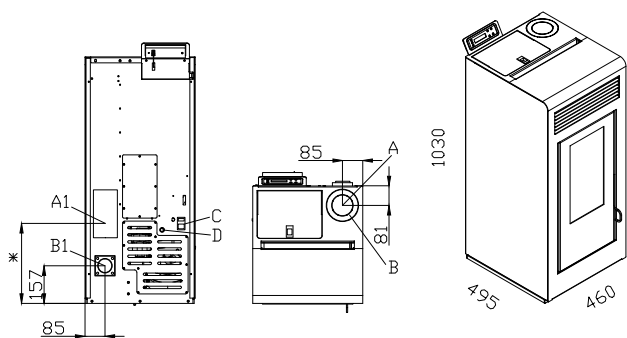
EQUIPAMIENTO



OPTIONAL



WYMIARY



- A Górny wylot spalin ø 80 mm
- A Układ wydechowy opary Koncentryczne ø 125 mm
- A1 Wylot spalin tylny ø 80 mm
- B Kanału powietrznego (koncentryczny wylot dymu)
- B1 Kanału powietrznego (Górny wylot spalin/Wylot spalin tylny)
- C Wyłącznikiem
- D Termostat z ręcznym resetem
- * Mienna wysokości w stosunku do użytego kolana

CERTYFIKATY

EN 14785:2006	German BIMSChv	Flamme Verte (7 stars)
Austrian 15a B-VG	Swiss TRV Limits	