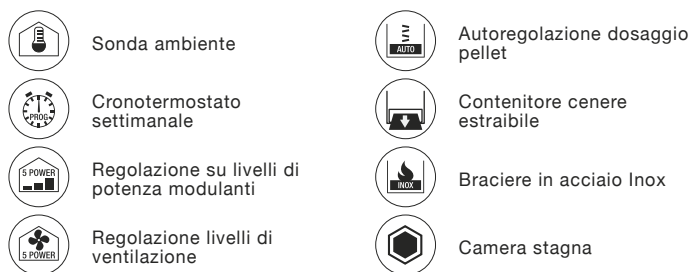


DATI TECNICI

Potenza termica globale (max. - min.)	13,4 - 3,6 kW	Depressione canna fumaria (max. - min.)	11,9 - 10 Pa
Potenza nominale (max. - min.)	12,1 - 3,3 kW	Peso	129 kg
Rendimento (max. - min.)	90 - 93,4 %	Dimensioni LxPxH	563x522x1073 mm
Temperatura dei fumi (max. - min.)	191,1 - 96 °C	Dimensione uscita fumi	ø 80 mm
Capacità serbatoio pellet	25 kg	Uscita fumi	Posteriore
Consumo orario (max. - min.)	2,7 - 0,72 kg/h		
Volume riscaldabile (indicativo)	340 m³		
Autonomia (max. - min.)	9,26 - 34,7 h		
Emissioni CO (13% O ₂) (max. - min.)	155 - 673 mg/m³		
Emissioni NOx (13% O ₂) (max. - min.)	126 - 123 mg/m³		
Emissioni OGC (13% O ₂) (max. - min.)	2 - 6 mg/m³		
Emissioni polveri (13% O ₂) (max. - min.)	17,7 - 49,7 mg/m³		
Massa fumi (max. - min.)	6,6 - 2,7 g/s		

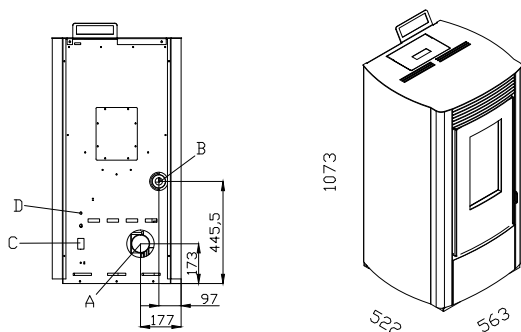
DOTAZIONI



OPTIONAL



DIMENSIONI ED INGOMBRI



- A** Scarico fumi ø 80 mm
- B** Aspirazione aria ø 60 mm
- C** Interruttore on/off
- D** Termostato a riarmo manuale

CERTIFICAZIONI

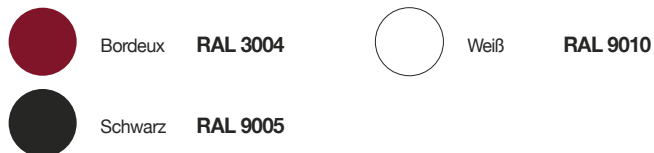
EN 14785:2006

German BIMSchv

Flamme Verte (7 stars)

Austrian 15a B-VG

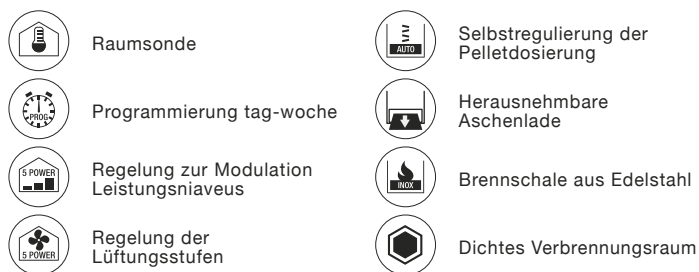
Swiss TRV Limits



TECHNISCHE DATEN

Brennstoffwärmeleistun (max. - min.)	13,4 - 3,6 kW	Mindestförderdruck (max. - min.)	11,9 - 10 Pa
Nennwärmeleistung (max. - min.)	12,1 - 3,3 kW	Gewicht	129 kg
Wirkungsgrad (max. - min.)	90 - 93,4 %	BemaßungLxPxH	563x522x1073 mm
Abgastemperatur (max. - min.)	191,1 - 96 °C	Rauchabzug	ø 80 mm
Inhalt Pelletbehälter	25 kg	Rauchabzug	Abgasstutzen Hinten
Stundenverbrauch (max. - min.)	2,7 - 0,72 kg/h		
Raumheizvermöge	340 m³		
Betriebsautonomie (max. - min.)	9,26 - 34,7 h		
Emissionen CO (13% O ₂) (max. - min.)	155 - 673 mg/m³		
Emissionen NOx (13% O ₂) (max. - min.)	126 - 123 mg/m³		
Emissionen OGC (13% O ₂) (max. - min.)	2 - 6 mg/m³		
Feinstaubinhalt (13% O ₂) (max. - min.)	17,7 - 49,7 mg/m³		
Abgasmassenstrom (max. - min.)	6,6 - 2,7 g/s		

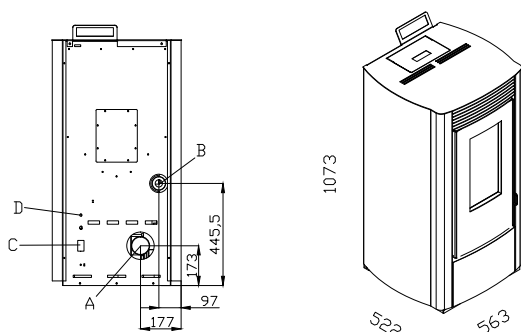
AUSRÜSTUNG



OPTIONAL



GRÖSSE



- A Rauchabzug ø 80 mm
- B Öffnungen für die Verbrennungsluft ø 60 mm
- C Hauptschalter
- D Manueller Thermostat zurücksetzen

ZERTIFIZIERUNGEN

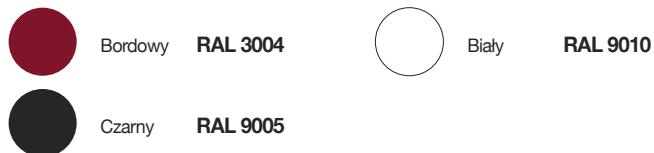
EN 14785:2006

German BIMSchv

Flamme Verte (7 stars)

Austrian 15a B-VG

Swiss TRV Limits



DANE TECHNICZNE

Wprowadzona moc cieplna (max. - min.)	13,4 - 3,6 kW	Ciąg kominowy (max. - min.)	11,9 - 10 Pa
Moc grzewcza całkowita (max. - min.)	12,1 - 3,3 kW	Waga	129 kg
Sprawność (max. - min.)	90 - 93,4 %	Wymiary LxPxH	563x522x1073 mm
Średnia temperatura spalin (max. - min.)	191,1 - 96 °C	Ujście dymu	ø 80 mm
Pojemność zbiornika	25 kg	Ujście dymu	Wylot spalin tylny
Zużycie paliwa moc (max. - min.)	2,7 - 0,72 kg/h		
Objętość ogrzewalna (indicativo)	340 m³		
Autonomia pracy (max. - min.)	9,26 - 34,7 h		
Emisja CO (13% O ₂) (max. - min.)	155 - 673 mg/m³		
Emisja NOx (13% O ₂) (max. - min.)	126 - 123 mg/m³		
Emisja OGC (13% O ₂) (max. - min.)	2 - 6 mg/m³		
Emisja pyłu (13% O ₂) (max. - min.)	17,7 - 49,7 mg/m³		
Masowy przepływ oparów (max. - min.)	6,6 - 2,7 g/s		

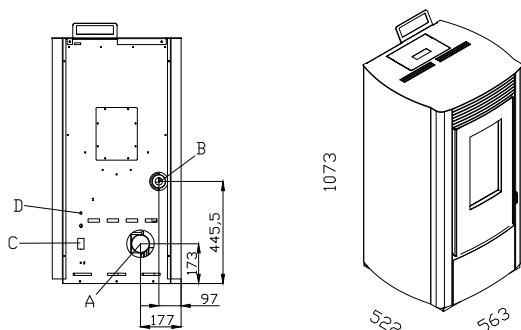
EQUIPAMIENTO



OPTIONAL



WYMIARY



- A** Ujście dymu ø 80 mm
- B** Chwyt powietrza do spalania ø 60 mm
- C** Wyłącznikiem
- D** Termostat z ręcznym resetem

CERTYFIKATY

EN 14785:2006

German BIMSChv

Flamme Verte (7 stars)

Austrian 15a B-VG

Swiss TRV Limits