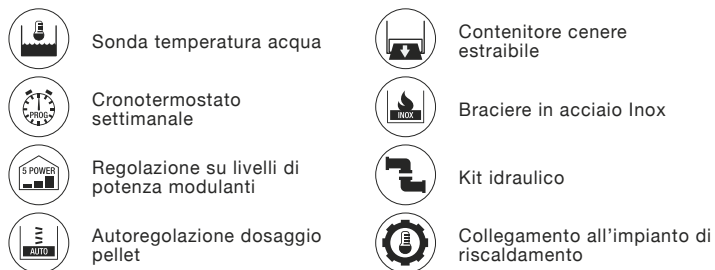


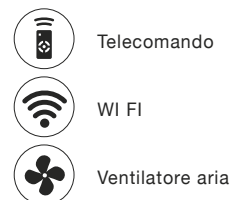
DATI TECNICI

Potenza termica globale (max. - min.)	15,3 - 3,9 kW	Emissioni OGC (13% O ₂) (max. - min.)	<1 - 12,9 mg/m³
Potenza nominale (max. - min.)	14,3 - 3,7 kW	Emissioni polveri (13% O ₂) (max. - min.)	12,9 - 77,8 mg/m³
Potenza resa all'acqua (max. - min.)	11,8 - 2,4 kW	Massa fumi (max. - min.)	8,8 - 2,8 g/s
Potenza indiretta (max. - min.)	2,5 - 1,3 kW	Depressione canna fumaria (max. - min.)	12 - 10,3 Pa
Rendimento (max. - min.)	93,6 - 96,3 %	Peso	201 kg
Temperatura dei fumi (max. - min.)	125,5 - 64 °C	Dimensioni LxPxH	946x320x1115 mm
Capacità serbatoio pellet	25 kg	Dimensione uscita fumi	ø 80 mm
Capacità caldaia	37 lt	Uscita fumi	Posteriore, superiore
Consumo orario (max. - min.)	3,18 - 0,81 kg/h		
Volume riscaldabile (indicativo)	340 m³		
Autonomia (max. - min.)	8 - 30 h		
Emissioni CO (13% O ₂) (max. - min.)	93 - 672 mg/m³		
Emissioni NOx (13% O ₂) (max. - min.)	124 - 102 mg/m³		

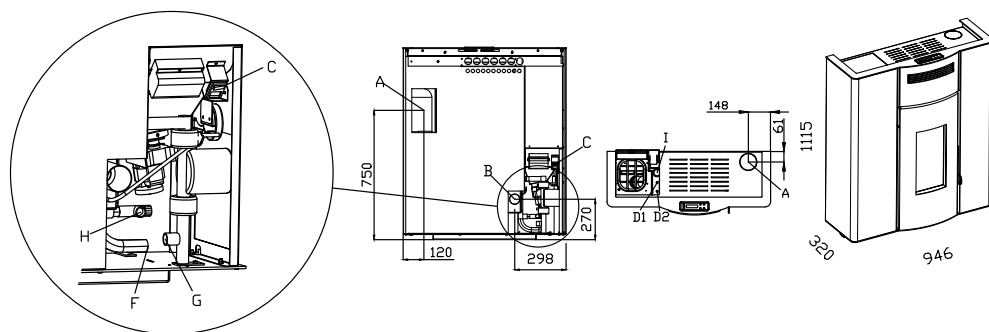
DOTAZIONI



OPTIONAL



DIMENSIONI ED INGOMBRI



- A** Scarico fumi ø 80 mm
- B** Aspirazione aria ø 60 mm
- C** Interruttore on/off
- D1** Termostato a riarmo manuale
- D2** Termostato a riarmo manuale sicurezza caldaia
- F** Mandata ø ¾ M
- G** Ritorno ø ¾ M
- H** Scarico valvola sicurezza ø ½
- I** Idrometro

CERTIFICAZIONI

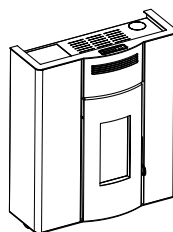
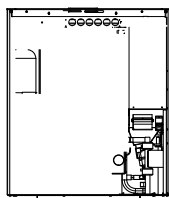
EN 14785:2006	German BIMSChv	Flamme Verte (7 stars)
Austrian 15a B-VG	Swiss TRV Limits	

TECHNISCHE DATEN

AUSRÜSTUNG

OPTIONAL

GRÖSSE

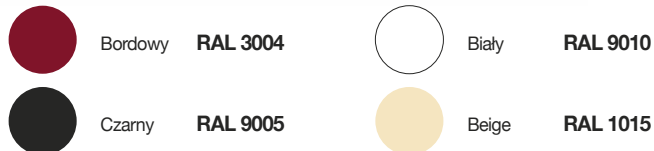


ZERTIFIZIERUNGEN



CERTIFICAZIONE AMBIENTALE

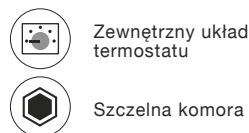




DANE TECHNICZNE

Wprowadzona moc cieplna (max. - min.)	15,3 - 3,9 kW	Emisja OGC (13% O ₂) (max. - min.)	<1 - 12,9 mg/m³
Moc grzewcza całkowita (max. - min.)	14,3 - 3,7 kW	Emisja pyłu (13% O ₂) (max. - min.)	12,9 - 77,8 mg/m³
Moc cieplna przekazana (max. - min.)	11,8 - 2,4 kW	Masowy przepływ oparów (max. - min.)	8,8 - 2,8 g/s
Moc pośrednia (max. - min.)	2,5 - 1,3 kW	Ciąg kominowy (max. - min.)	12 - 10,3 Pa
Sprawność (max. - min.)	93,6 - 96,3 %	Waga	201 kg
Średnia temperatura spalin (max. - min.)	125,5 - 64 °C	Wymiary LxPxH	946x320x1115 mm
Pojemność zbiornika	25 kg	Ujście dymu	ø 80 mm
Pojemność kotła	37 lt	Ujście dymu	Wylot spalin górny, tylny
Zużycie paliwa moc (max. - min.)	3,18 - 0,81 kg/h		
Objętość ogrzewalna (indicativo)	340 m³		
Autonomia pracy (max. - min.)	8 - 30 h		
Emisja CO (13% O ₂) (max. - min.)	93 - 672 mg/m³		
Emisja NOx (13% O ₂) (max. - min.)	124 - 102 mg/m³		

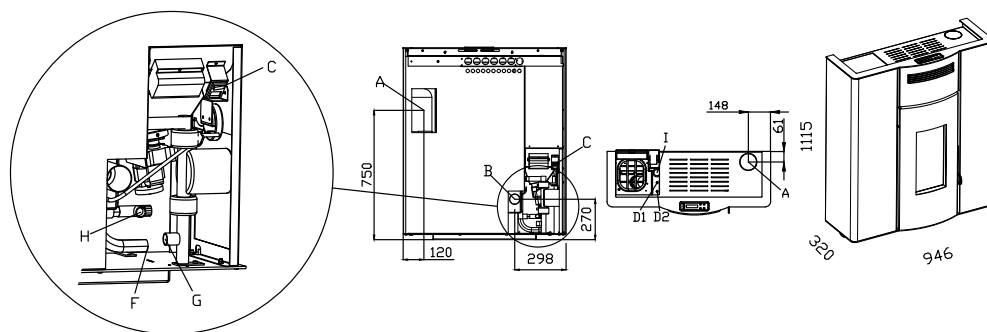
EQUIPAMIENTO



OPTIONAL



WYMIARY



- A** Ujście dymu ø 80 mm
- B** Chwyt powietrza do spalania ø 60 mm
- C** Wyłącznikiem
- D1** Termostat z ręcznym resetem
- D2** Termostat z ręcznym resetem sicurezza caldaia
- F** Rury dostawy ø ¾ M
- G** Rury zwrotu ø ¾ M
- H** Spust zaworu bezpieczeństwa ø ½
- I** Aerometr

CERTYFIKATY

EN 14785:2006	German BIMSchv	Flamme Verte (7 stars)
Austrian 15a B-VG	Swiss TRV Limits	