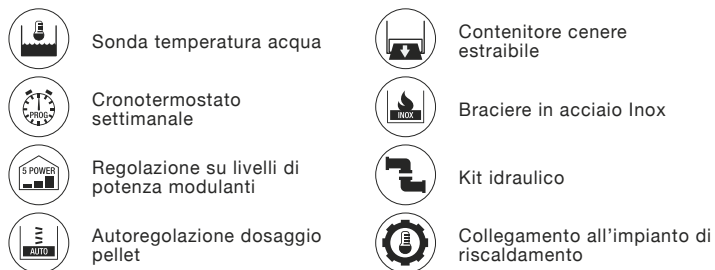


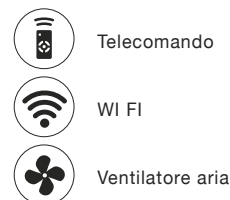
DATI TECNICI

Potenza termica globale (max. - min.)	19,8 - 5,7 kW	Emissioni OGC (13% O ₂) (max. - min.)	0,2 - 2 mg/m³
Potenza nominale (max. - min.)	18,7 - 5,6 kW	Emissioni polveri (13% O ₂) (max. - min.)	14,9 - 21,8 mg/m³
Potenza resa all'acqua (max. - min.)	15,7 - 4,2 kW	Massa fumi (max. - min.)	8,8 - 4 g/s
Potenza indiretta (max. - min.)	2,6 - 1,4 kW	Depressione canna fumaria (max. - min.)	11,8 - 10,1 Pa
Rendimento (max. - min.)	94,3 - 96,5 %	Peso	185 kg
Temperatura dei fumi (max. - min.)	128,1 - 63,6 °C	Dimensioni LxPxH	615x626x1160 mm
Capacità serbatoio pellet	25 kg	Dimensione uscita fumi	ø 80 mm
Capacità caldaia	35 lt	Uscita fumi	Posteriore
Consumo orario (max. - min.)	4,1 - 1,17 kg/h		
Volume riscaldabile (indicativo)	420 m³		
Autonomia (max. - min.)	6,09 - 20,83 h		
Emissioni CO (13% O ₂) (max. - min.)	40 - 220 mg/m³		
Emissioni NOx (13% O ₂) (max. - min.)	141 - 122 mg/m³		

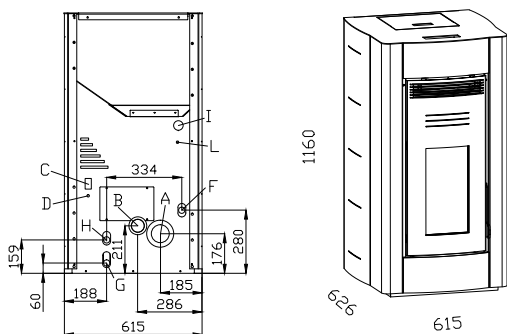
DOTAZIONI



OPTIONAL



DIMENSIONI ED INGOMBRI



A	Scarico fumi ø 80 mm	H	Scarico valvola sicurezza ø 1/2
B	Aspirazione aria ø 60 mm	I	Idrometro
C	Interruttore on/off	L	Dimmer regolazione ventilazione (versione ventilata)
D	Termostato a riarmo manuale		
F	Mandata ø 3/4 M		
G	Ritorno ø 3/4 M		

CERTIFICAZIONI

EN 14785:2006	German BIMSchv	Flamme Verte (7 stars)
Austrian 15a B-VG	Swiss TRV Limits	



- Bordeaux **RAL 3004**
- Weiß **RAL 9010**
- Schwarz **RAL 9005**

TECHNISCHE DATEN

Brennstoffwärmeleistun (max. - min.)	19,8 - 5,7 kW	Emissionen OGC (13% O ₂) (max. - min.)	0,2 - 2 mg/m³
Nennwärmeleistung (max. - min.)	18,7 - 5,6 kW	Feinstaubsinhalt (13% O ₂) (max. - min.)	14,9 - 21,8 mg/m³
Nennwärmeleistung Wasseranteil (max. - min.)	15,7 - 4,2 kW	Abgasmassenstrom (max. - min.)	8,8 - 4 g/s
Indirekte Leistung (max. - min.)	2,6 - 1,4 kW	Mindestförderdruck (max. - min.)	11,8 - 10,1 Pa
Wirkungsgrad (max. - min.)	94,3 - 96,5 %	Gewicht	185 kg
Abgastemperatur (max. - min.)	128,1 - 63,6 °C	Bemaßung LxPxH	615x626x1160 mm
Inhalt Pelletbehälter	25 kg	Rauchabzug	ø 80 mm
Wasserbehälter	35 lt	Rauchabzug	Abgasstutzen Hinten
Stundenverbrauch (max. - min.)	4,1 - 1,17 kg/h		
Raumheizvermöge	420 m³		
Betriebsautonomie (max. - min.)	6,09 - 20,83 h		
Emissionen CO (13% O ₂) (max. - min.)	40 - 220 mg/m³		
Emissionen NOx (13% O ₂) (max. - min.)	141 - 122 mg/m³		

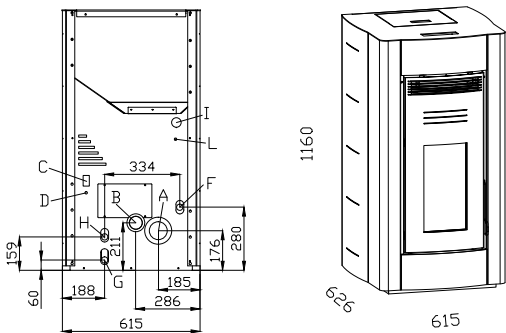
AUSRÜSTUNG

- Wassersonde
- Herausnehmbare Aschenlade
- Programmierung tag-woche
- Brennschale aus Edelstahl
- Regelung zur Modulation Leistungsniaveus
- Hydrauliksatz
- Selbstregulierung der Pelletdosierung
- Anschluss an die Heizungsanlage

OPTIONAL

- Fernbedienung
- WI FI
- Gebläse

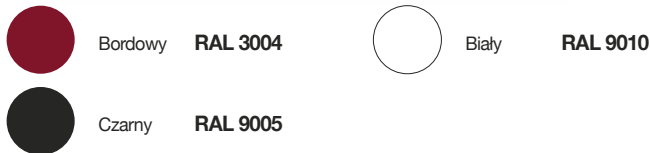
GRÖSSE



- A** Rauchabzug ø 80 mm
- B** Öffnungen für die Verbrennungsluft ø 60 mm
- C** Hauptschalter
- D** Manueller Thermostat zurücksetzen
- F** Kessel-volauf ausgang ø ¾ M
- G** Kessel-rücklauf/ingang ø ¾ M
- H** Sicherheitsauslass ø ½
- I** Hydrometer
- L** Lüftungseinstelldimmer

ZERTIFIZIERUNGEN

EN 14785:2006	German BIMSChv	Flamme Verte (7 stars)
Austrian 15a B-VG	Swiss TRV Limits	



DANE TECHNICZNE

Wprowadzona moc cieplna (max. - min.)	19,8 - 5,7 kW	Emisja OGC (13% O ₂) (max. - min.)	0,2 - 2 mg/m³
Moc grzewcza całkowita (max. - min.)	18,7 - 5,6 kW	Emisja pyłu (13% O ₂) (max. - min.)	14,9 - 21,8 mg/m³
Moc cieplna przekazana (max. - min.)	15,7 - 4,2 kW	Masowy przepływ oparów (max. - min.)	8,8 - 4 g/s
Moc pośrednia (max. - min.)	2,6 - 1,4 kW	Ciąg kominowy (max. - min.)	11,8 - 10,1 Pa
Sprawność (max. - min.)	94,3 - 96,5 %	Waga	185 kg
Średnia temperatura spalin (max. - min.)	128,1 - 63,6 °C	Wymiary LxPxH	615x626x1160 mm
Pojemność zbiornika	25 kg	Ujście dymu	ø 80 mm
Pojemność kotła	35 lt	Ujście dymu	Wylot spalin tylny
Zużycie paliwa moc (max. - min.)	4,1 - 1,17 kg/h		
Objętość ogrzewalna (indicativo)	420 m³		
Autonomia pracy (max. - min.)	6,09 - 20,83 h		
Emisja CO (13% O ₂) (max. - min.)	40 - 220 mg/m³		
Emisja NOx (13% O ₂) (max. - min.)	141 - 122 mg/m³		

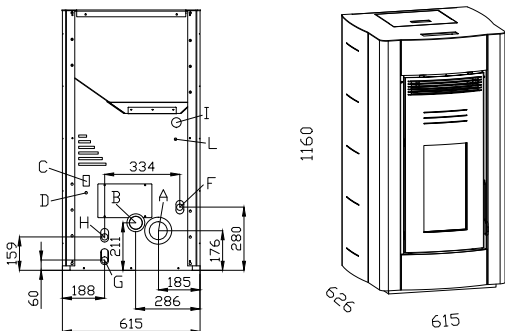
EQUIPAMIENTO



OPTIONAL



WYMIARY



A	Ujście dymu ø 80 mm	H	Spust zaworu bezpieczeństwa ø ½
B	Chwyt powietrza do spalania ø 60 mm	I	Aerometr
C	Wyłacznikiem	L	Ściemniacz regulacji wentylacji
D	Termostat z ręcznym resetem		
F	Rury dostawy ø ¾ M		
G	Rury zwrotu ø ¾ M		

CERTYFIKATY

EN 14785:2006

German BIMSChv

Flamme Verte (7 stars)

Austrian 15a B-VG

Swiss TRV Limits